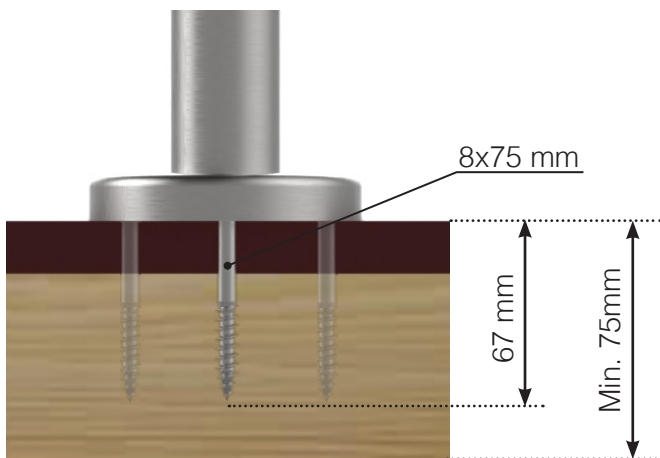
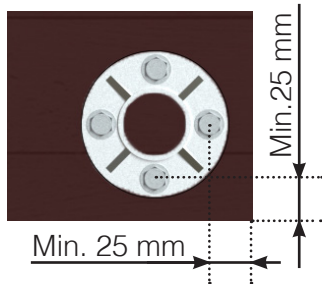


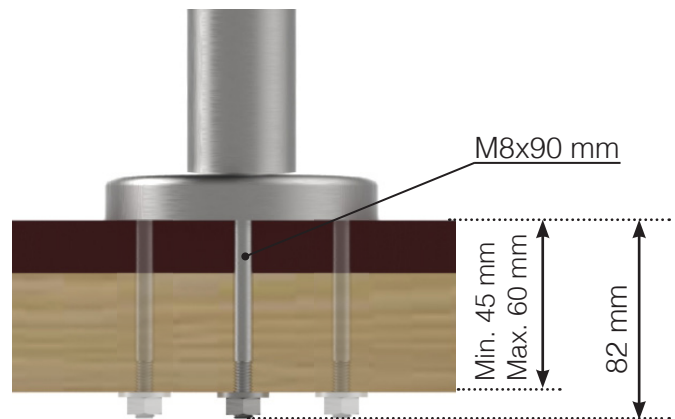
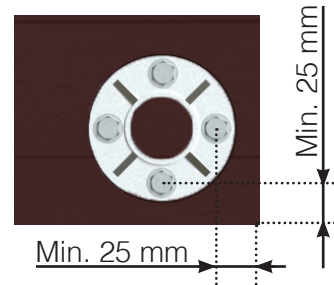
INFORMATION ZU DEN SCHRAUBEN

Platzierung - Edelstahlpfosten mit Fuß

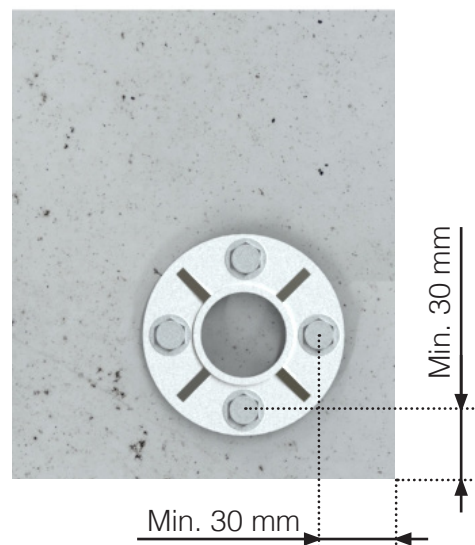
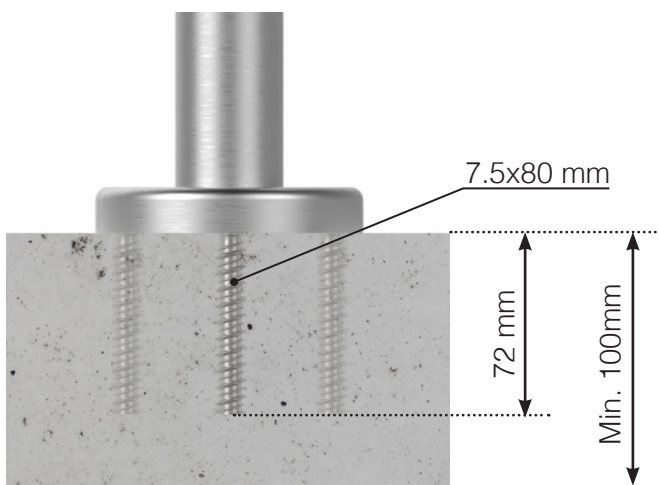
SCHRAUBE FÜR VERANKERUNG IN HOLZ



BOLZEN FÜR DURCHGEHENDE BEFESTIGUNG MIT MUTTER



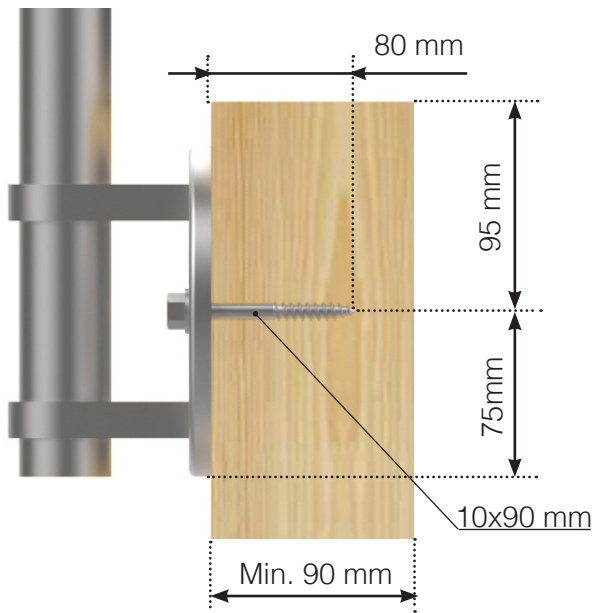
SCHRAUBE FÜR BETONBEFESTIGUNG



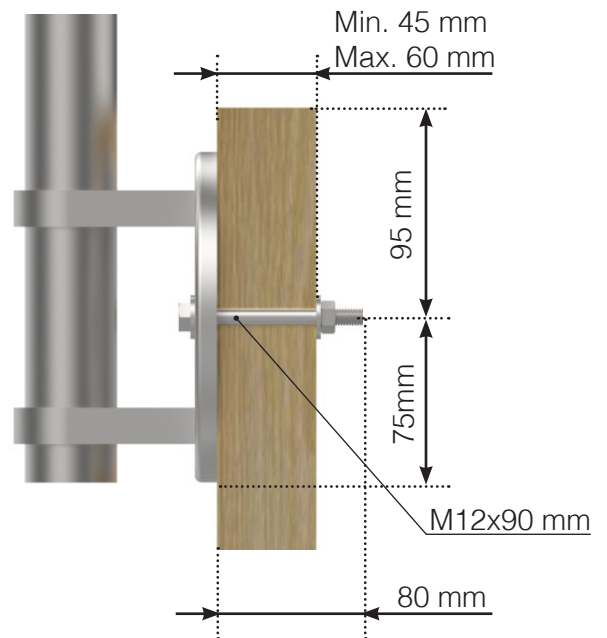
INFORMATION ZU DEN SCHRAUBEN

Platzierung - Edelstahlpfosten mit seitlicher Verankerung

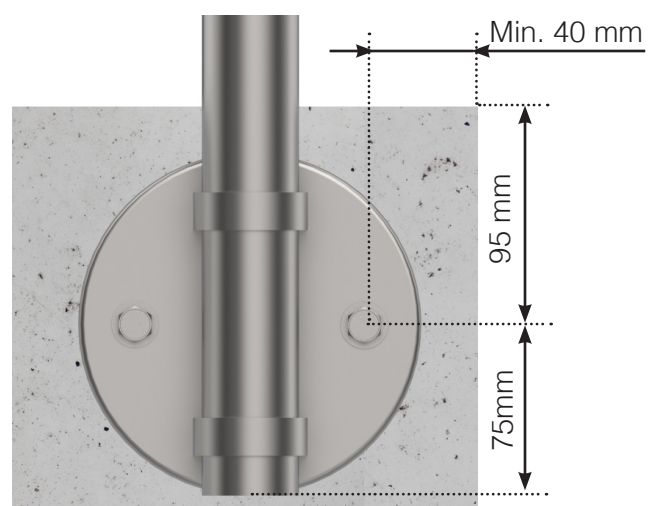
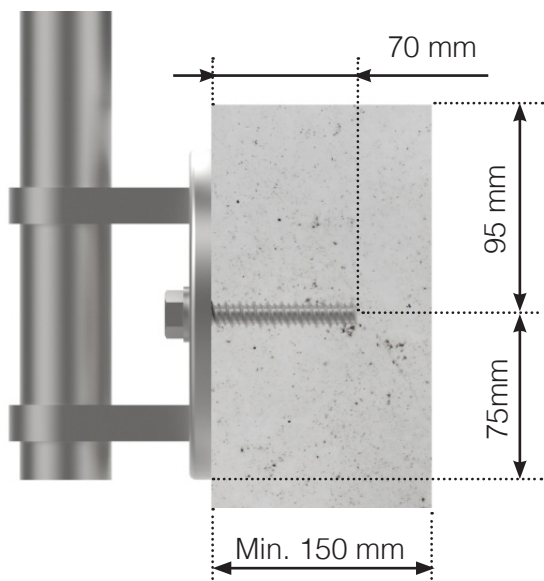
SCHRAUBE FÜR VERANKERUNG IN HOLZ



BOLZEN FÜR DURCHGEHENDE BEFESTIGUNG MIT MUTTER



SCHRAUBE FÜR BETONBEFESTIGUNG



Achtung: Die Zeichnungen sind nicht maßstabgetreu

© Räckesbutiken Sweden AB - www.gelaenderladen.de

09.11.2020 v.2.0