

SKRUVINFORMATION

Varje räcke är unikt för oss på Räckesbutiken. För att kunna skapa bästa möjliga infästning för ditt räcke använder vi inte en universalskruv utan väljer den som passar ditt räcke bäst.

När du konfigurerar ditt räcke så väljer vi ut vilken skruv som passar bäst och skickar sedan med skruven och tillbehör i din order.

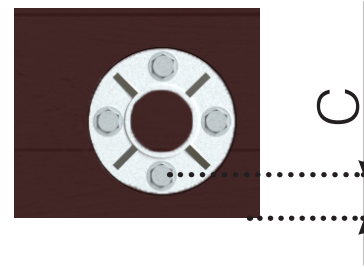
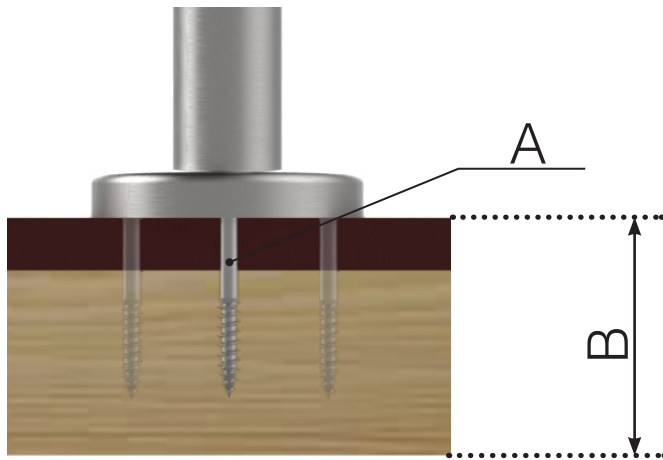
För att se vilken skruv ditt räcke har trycker du vidare till översikt i konfiguratoren och tittar under “infästningsskruv”.

Nedan kan du se vilka skruvar vi använder oss av och som kan bli aktuella för ditt räcke.

TRÄSKRUV

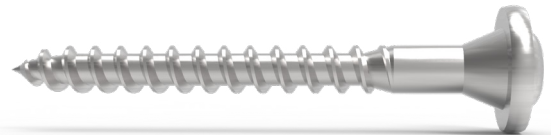
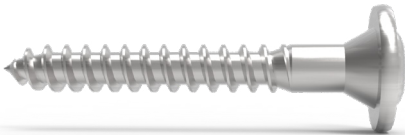
SKRUVINFORMATION

SKRUV FÖR TRÄINFÄSTNING



Träskruv torx 8x80 CorrSeal
SKRWAF8X80

Träskruv torx 8x120 CorrSeal
SKRWAF8X120

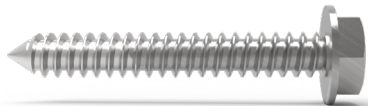


Mått (A) : 8x80mm
Minimalt infästningsdjup (B): 100 mm
Minimalt avstånd från kant (C): 25 mm
Bit: Torx 40

Mått (A) : 8x120mm
Minimalt infästningsdjup (B): 140 mm
Minimalt avstånd från kant (C): 25 mm
Bit: Torx 40

Sexkantsskruv Trä HEX 8x75
SKRHEX8X75

Sexkantsskruv Trä HEX 8x100
SKRHEX8X100



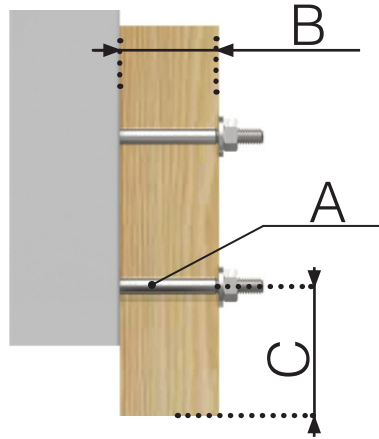
Mått (A): 8x80mm
Minimalt infästningsdjup (B): 90 mm
Minimalt avstånd från kant (C) : 25 mm
Bit: Hylsnyckel 13 mm

Mått (A): 8x80mm
Minimalt infästningsdjup (B): 115 mm
Minimalt avstånd från kant (C): 25 mm
Bit: Hylsnyckel 13 mm

GENOMGÅENDE BULT

SKRUVINFORMATION

GENOMGÅENDE BULT



Genomgående bult M8x90
SKRA4GBM8X90



Mått (A) : M8x90mm
Min/Max infästningsdjup (B): 45-70 mm
Minimalt avstånd från kant (C): 25 mm
Bit: Hylsnyckel 13 mm

Genomgående bult M12x90
SKRA4GBM12X90

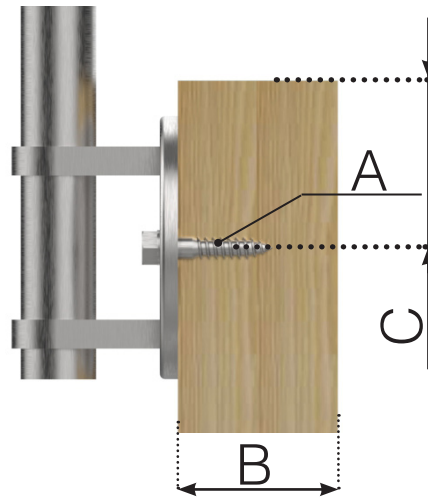


Mått (A) : M12x90mm
Minimalt infästningsdjup (B): 140 mm
Minimalt avstånd från kant (C): 25 mm
Bit: Hylsnyckel 19 mm

TRÄSKRUV

SKRUVINFORMATION

SKRUV FÖR TRÄINFÄSTNING



Träskruv torx 8x80 CorrSeal
SKRWAF8X80

Träskruv torx 8x120 CorrSeal
SKRWAF8X120



Mått (A) : 8x80mm
Minimalt infästningsdjup (B): 100 mm
Minimalt avstånd från kant (C): 25 mm
Bit: Torx 40

Mått (A) : 8x120mm
Minimalt infästningsdjup (B): 140 mm
Minimalt avstånd från kant (C): 25 mm
Bit: Torx 40

Sexkantsskruv Trä HEX 8x75
SKRHEX8X75

Sexkantsskruv Trä HEX 8x100
SKRHEX8X100

Mått (A): 8x80mm
Minimalt infästningsdjup (B): 90 mm
Minimalt avstånd från kant (C) : 25 mm
Bit: Hylsnyckel 13 mm

Mått (A): 8x80mm
Minimalt infästningsdjup (B): 115 mm
Minimalt avstånd från kant (C): 25 mm
Bit: Hylsnyckel 13 mm