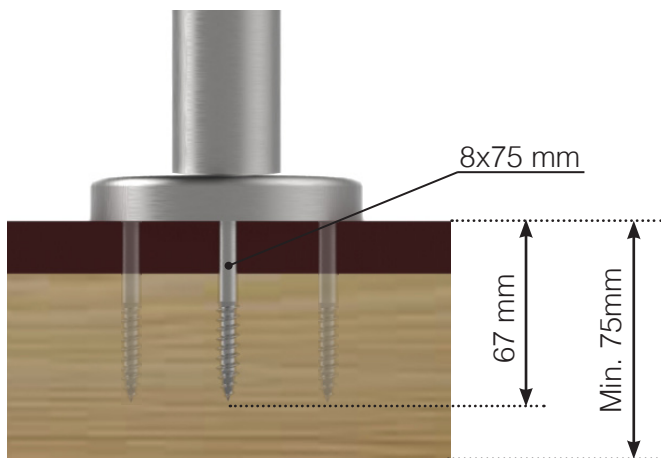
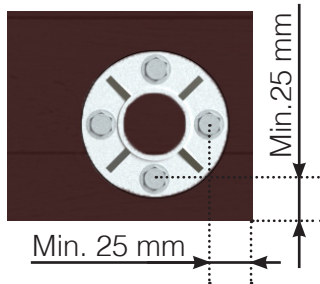


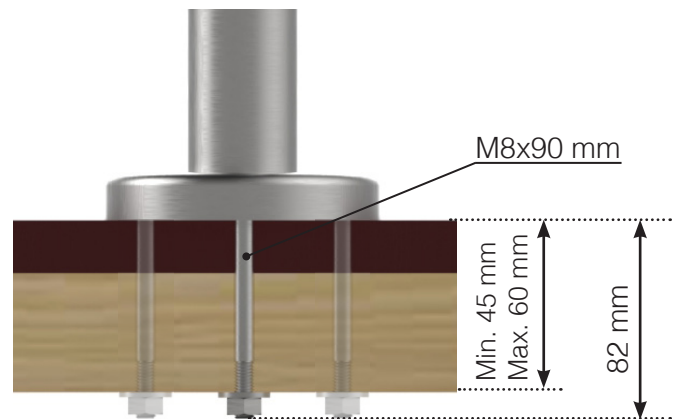
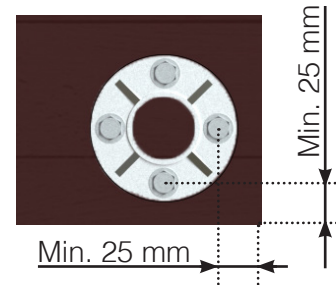
# RUUVIN TIEDOT

SIJOITTAMINEN – RUOSTUMATTOMAT TOLPAT JALALLA

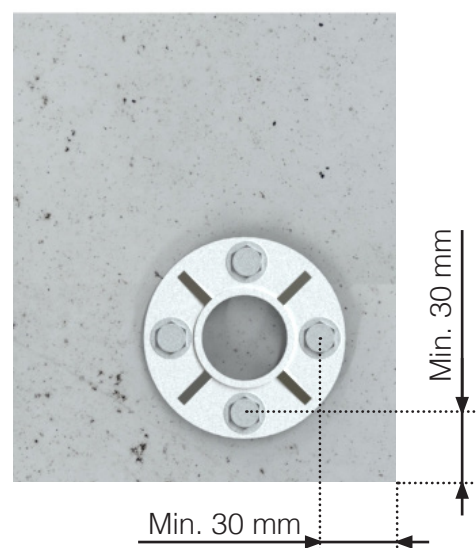
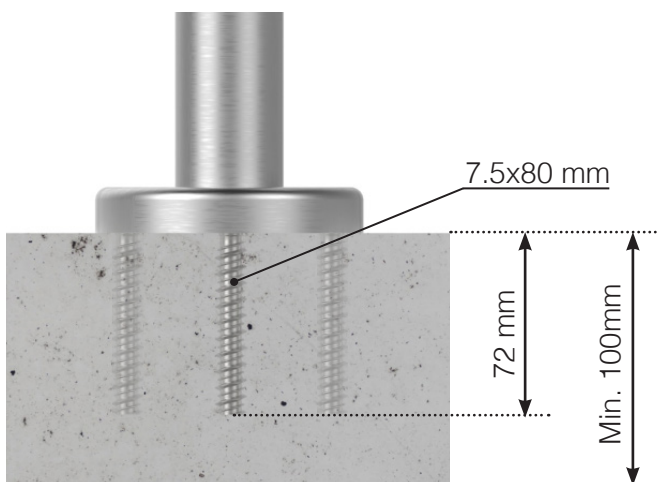
## RUUVI PUUKIINNITYKSEEN



## KÄYTÄ LÄPIMENEVÄÄN KIINNITYKSEEN PULTTIA



## RUUVI BETONIKIINNITYKSEEN



Huomioi, että piirrokset eivät ole mittakaavassa

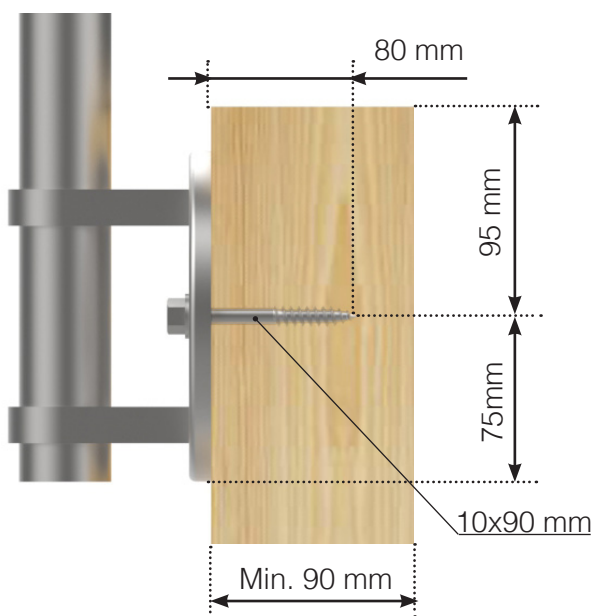
© Räckesbutiken Sweden AB - [www.kaidekauppa.fi](http://www.kaidekauppa.fi)

09.11.2020 v.2.0

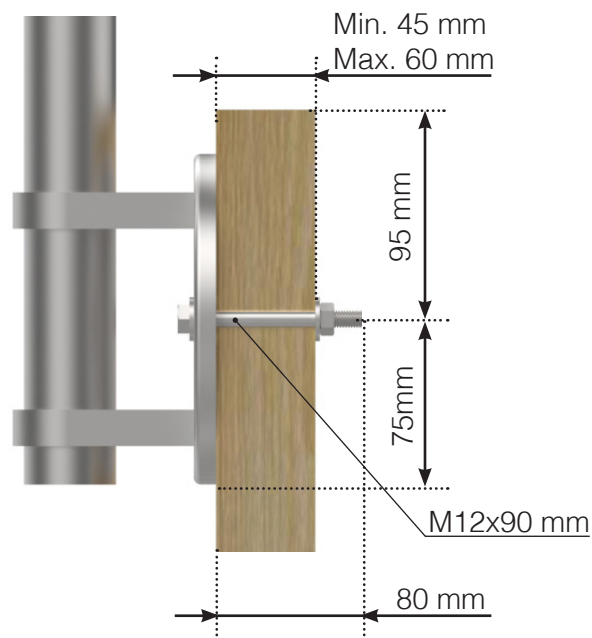
# RUUVIN TIEDOT

SIJOITTAMINEN – RUOSTUMATTOMAT TOLPAT ALUSTAN ULKOPUOLELLA

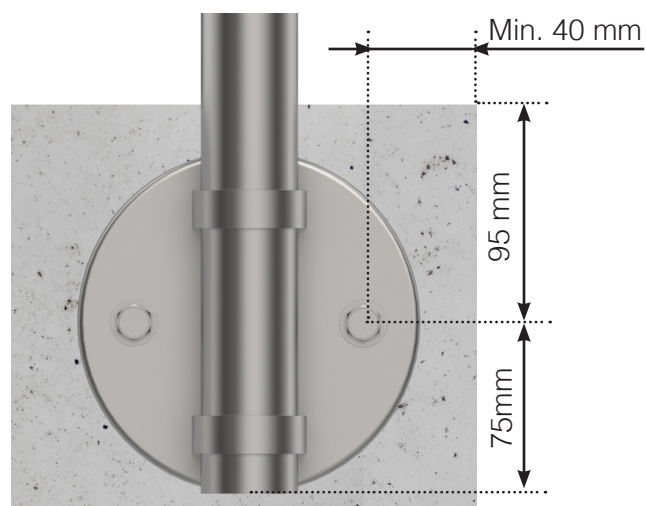
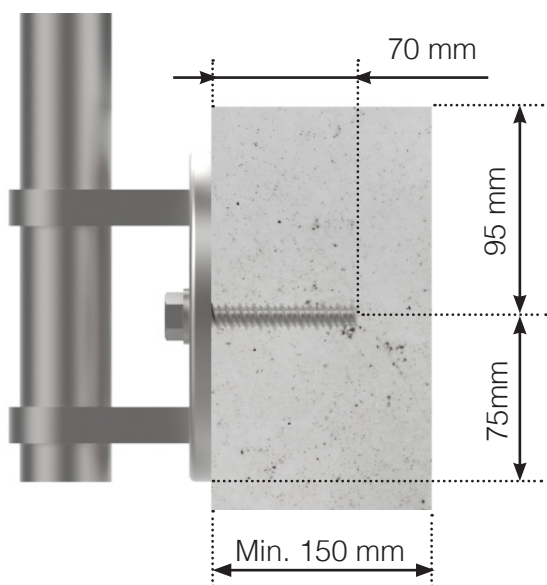
## RUUVI PUUKIINNITYKSEEN



## KÄYTÄ LÄPIMENEVÄÄN KIINNITYKSEEN PULTTIA



## RUUVI BETONIKIINNITYKSEEN



Huomioi, että piirrokset eivät ole mittakaavassa

© Räckesbutiken Sweden AB - [www.kaidekauppa.fi](http://www.kaidekauppa.fi)

09.11.2020 v.2.0