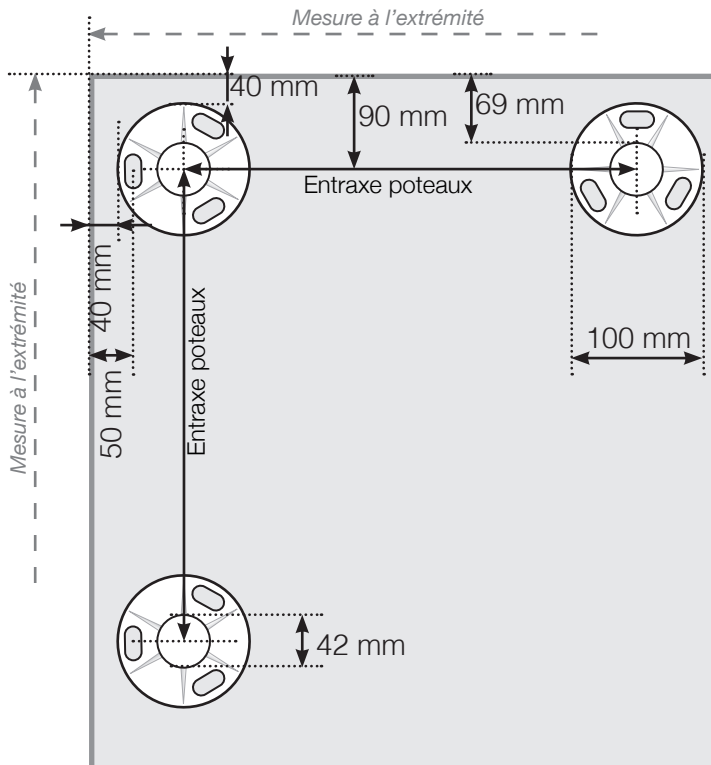


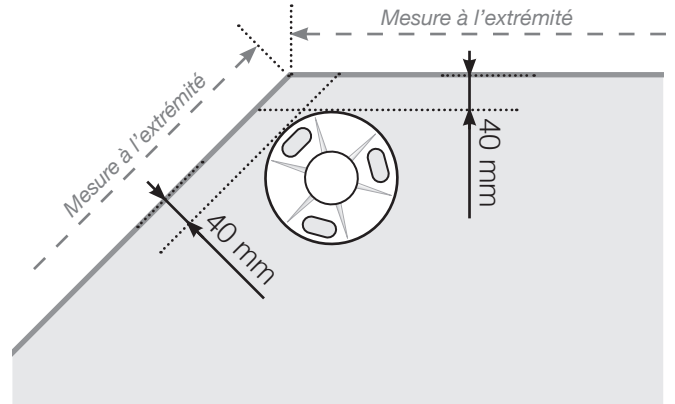
# DESSINS TECHNIQUES

MISE EN PLACE – MONTANTS INOX AVEC EMBASES  
FIXATION POUR UNE SURFACE EN BÉTON

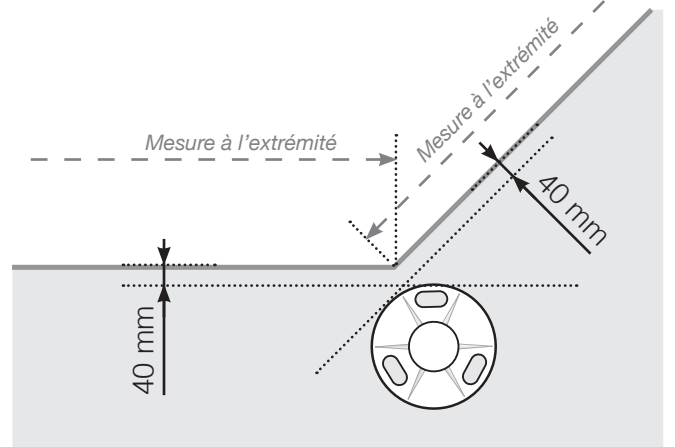
## ANGLE SORTANT



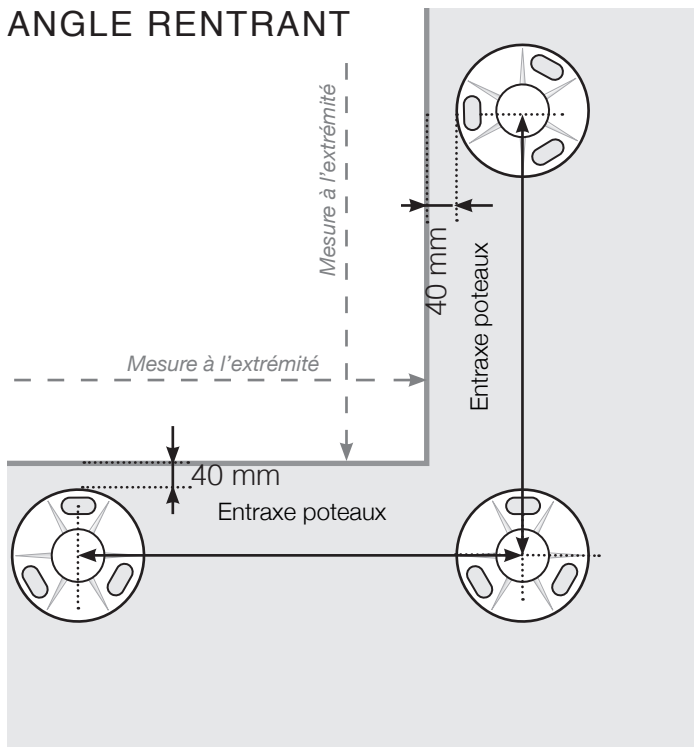
## ANGLE SORTANT $\neq 90^\circ$



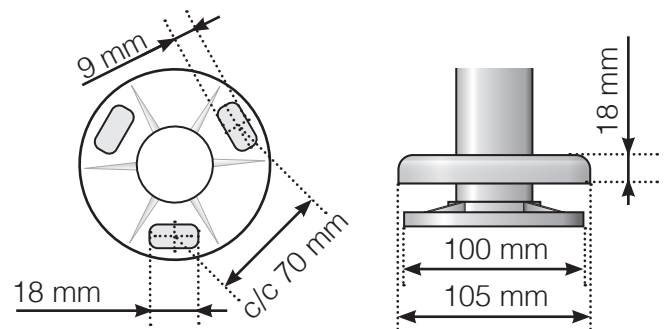
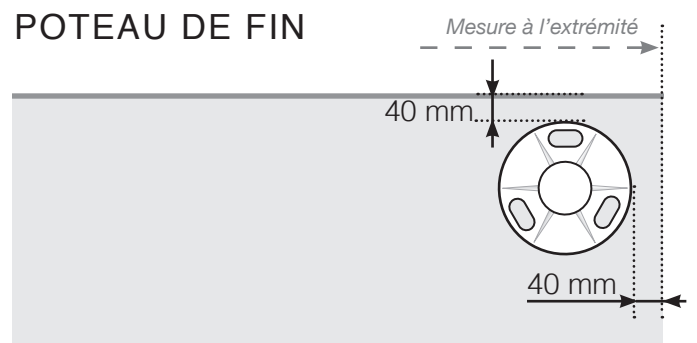
## ANGLE RENTRANT $\neq 90^\circ$



## ANGLE RENTRANT



## POTEAU DE FIN



Veuillez noter que les dessins ne sont pas à l'échelle.

© Räckesbutiken Sweden AB - [www.maisondugarde-corps.fr](http://www.maisondugarde-corps.fr)  
2020-06-30 v.1.0