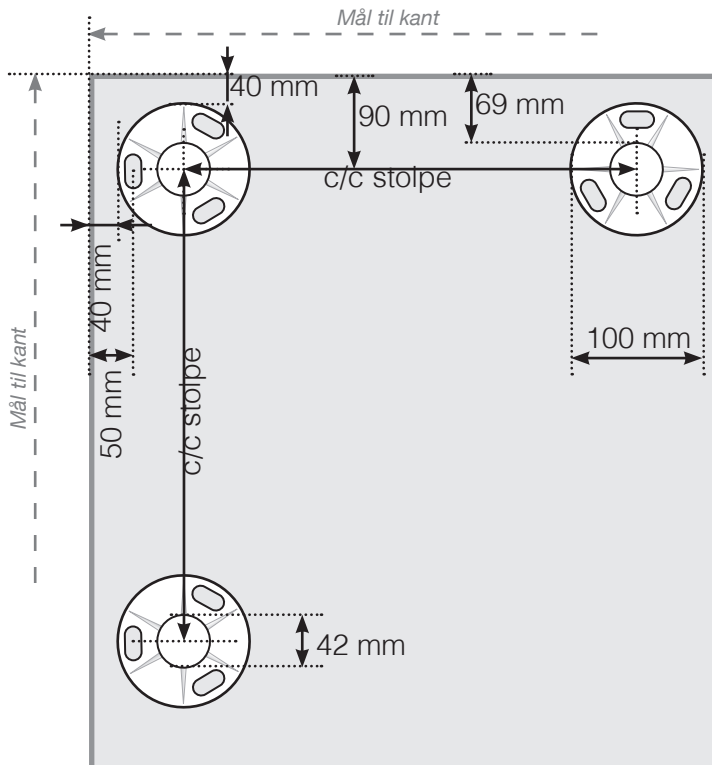


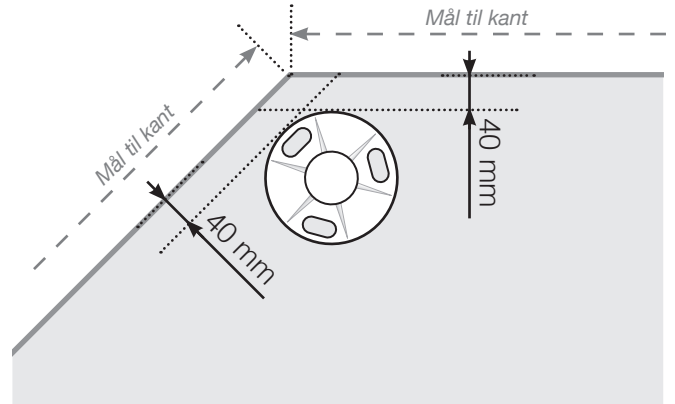
# AVSTANDSBEREGNING

PLASSERING - RUSTFRI STOLPER MED FOT  
INNFESTING I BETONGUNDERLAG

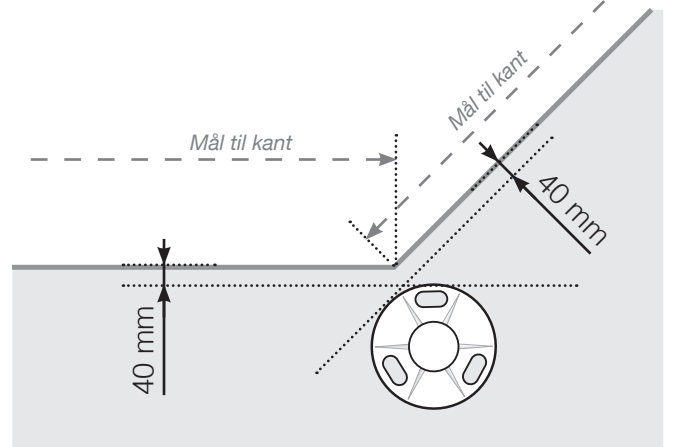
## YTTERHJØRNE



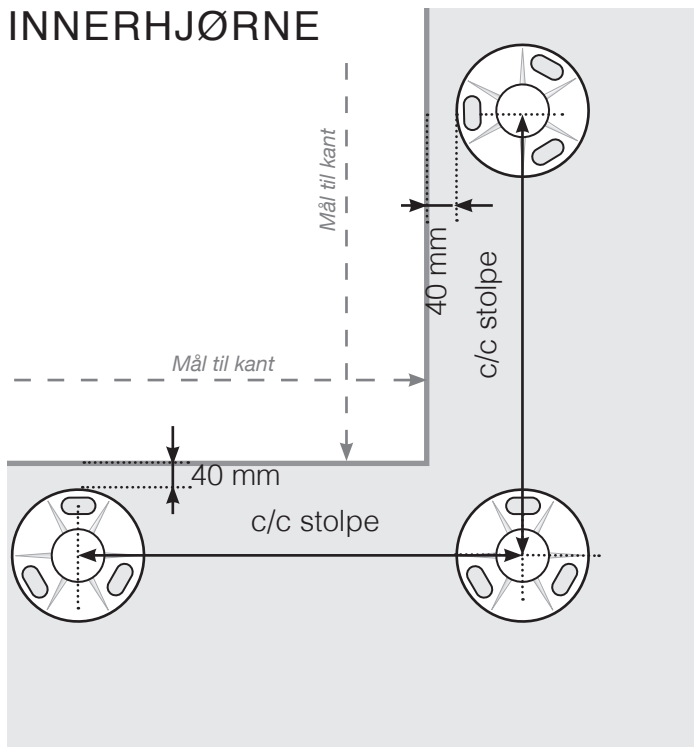
## YTTERHJØRNE IKKE 90°



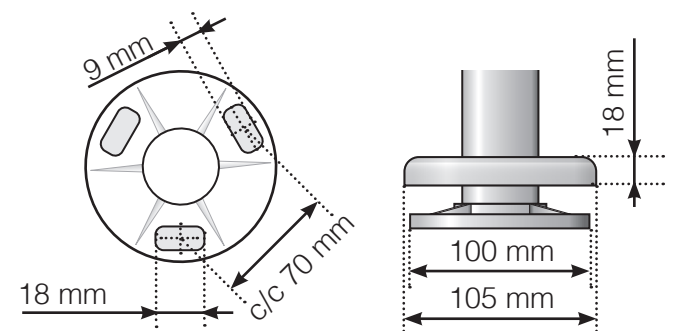
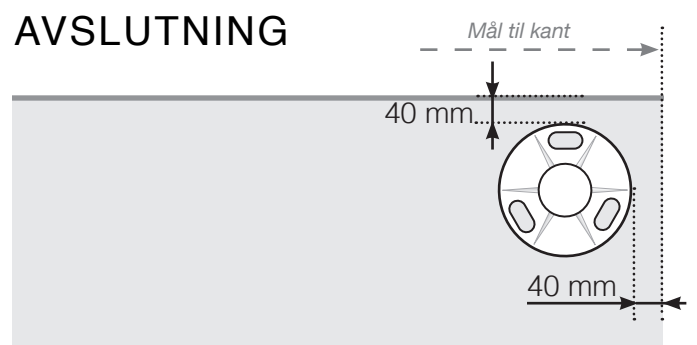
## INNERHJØRNE IKKE 90°



## INNERHJØRNE



## AVSLUTNING



Observer at tegningene ikke er i riktig skala

© Räckesbutikken Sweden AB - [www.rekkverkbutikken.no](http://www.rekkverkbutikken.no)

2020-06-30 v.1.0



REKKVERKBUTIKKEN.NO