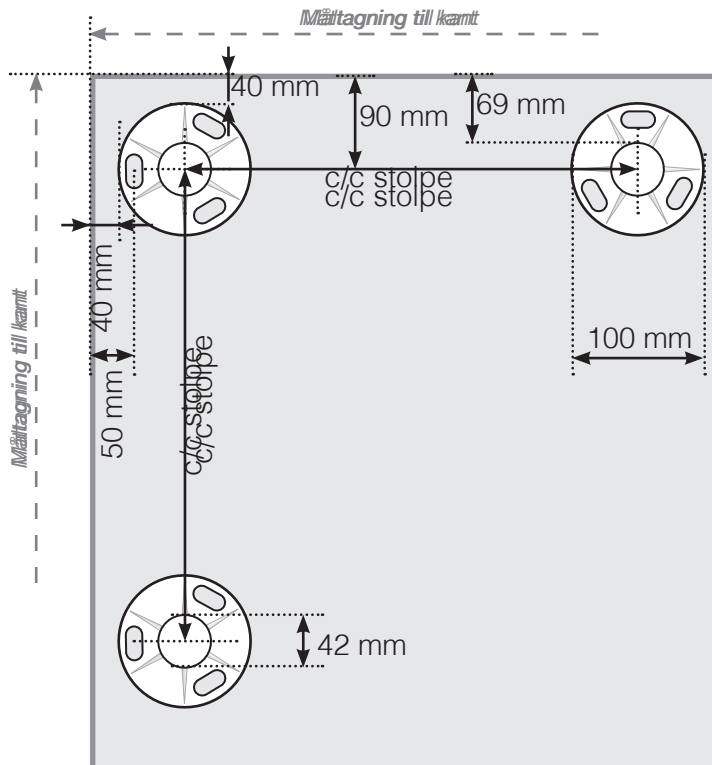


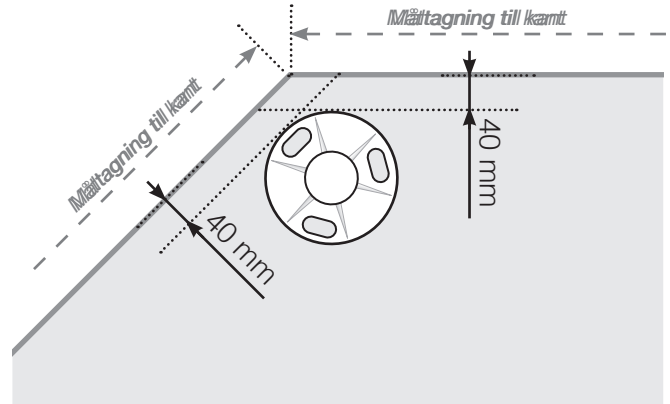
MÅLESKABELON

PLACERING - RUSTFRIE STOLPER MED FOD
FÆSTE I BETONUNDELAG

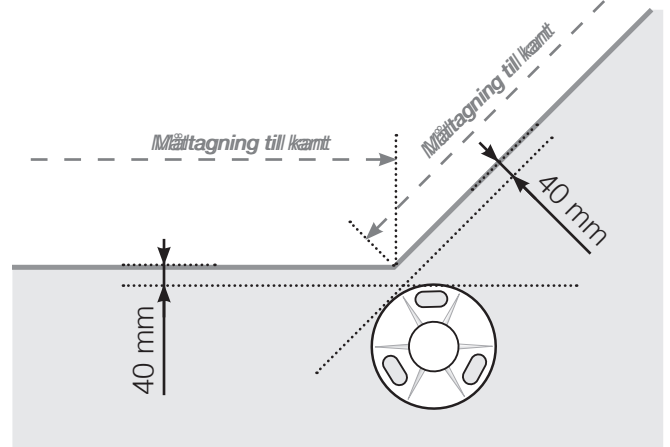
YDERHJØRNE



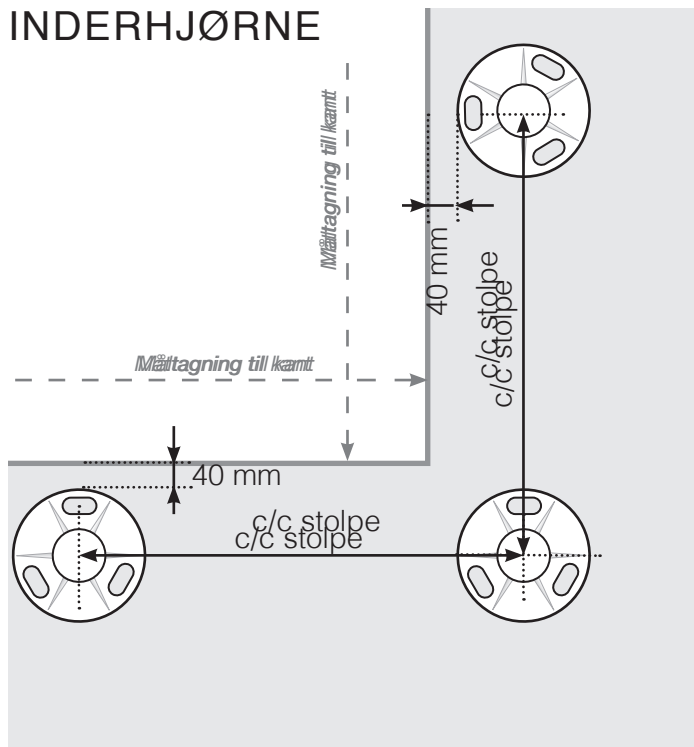
YDERHJØRNE EJ 90°



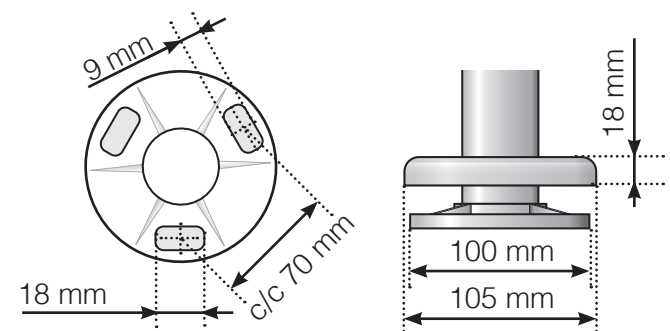
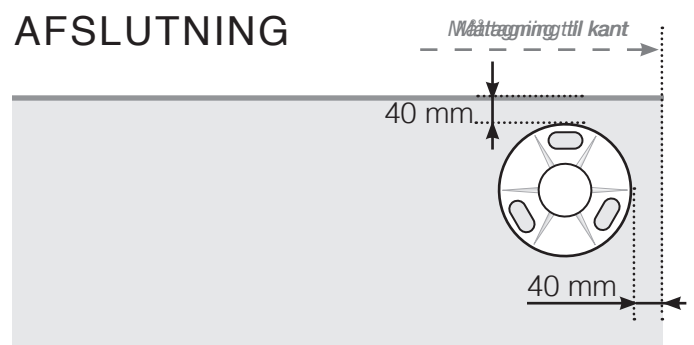
INDERHJØRNE EJ 90°



INDERHJØRNE



AFSLUTNING



Observér at tegningerne ikke har korrekt målstoksforhold

© Räckesbutiken Sweden AB - www.gelaenderbutikken.dk

30061.2020 v.1.0



GELÄNDERBUTIKKEN.DK