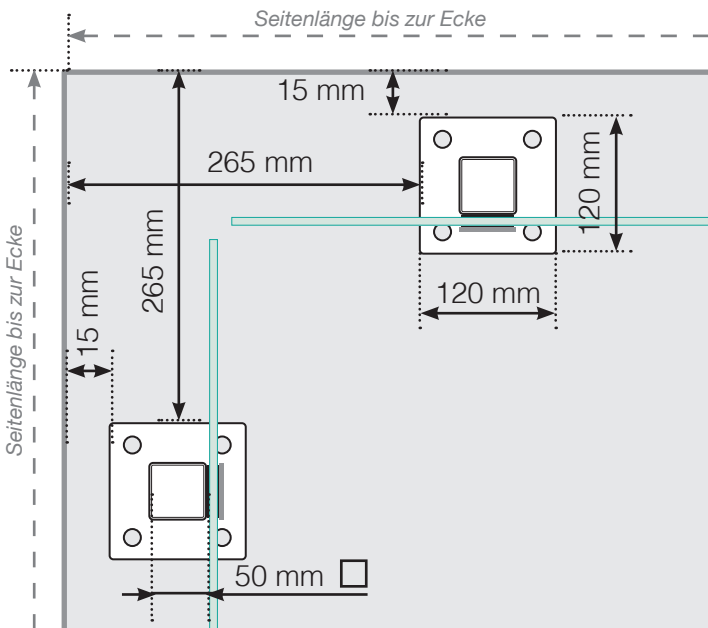


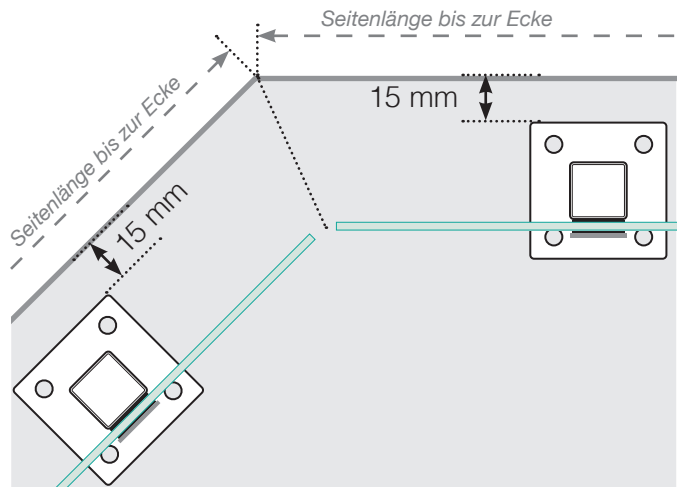
# Maßvorlage

Platzierung - Aluminiumpfosten mit Fuß - Glasmontage Innenseite

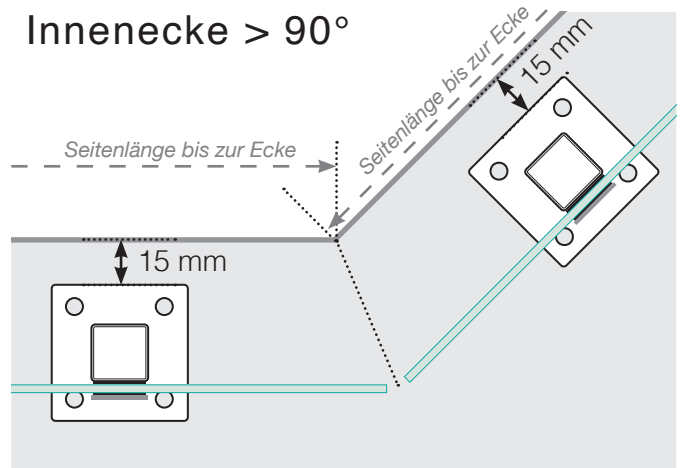
## Außenecke



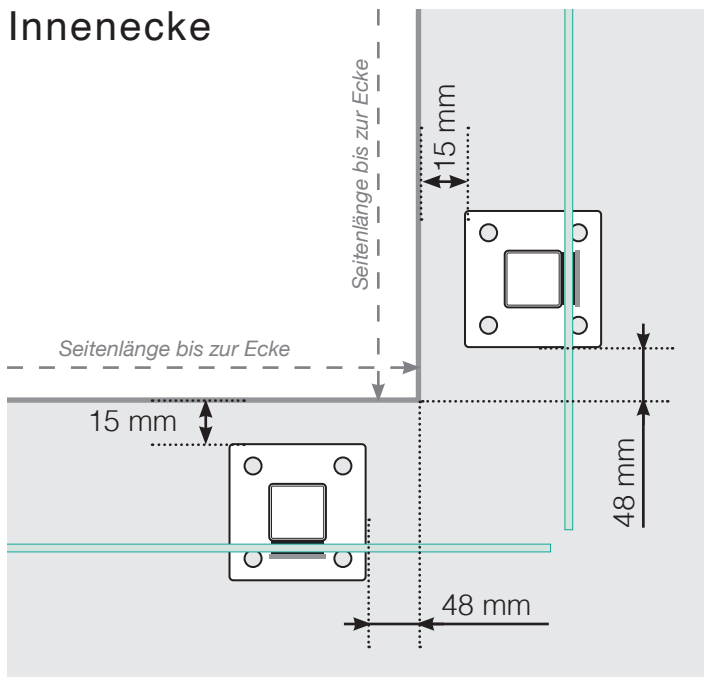
## Außenecke > 90°



## Innenecke > 90°

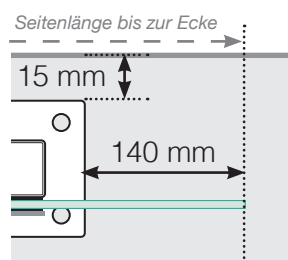


## Innenecke

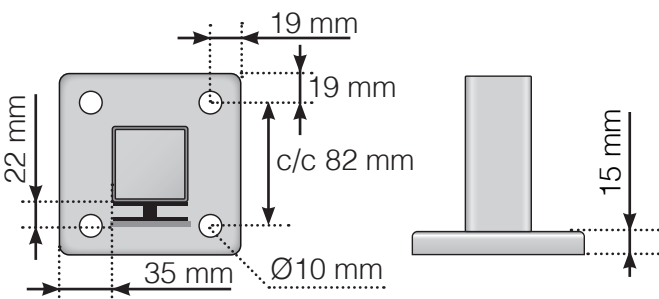
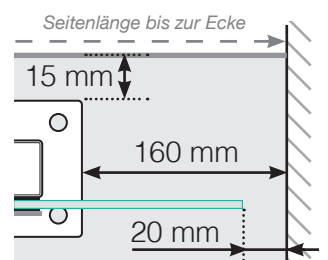


## Endpfosten

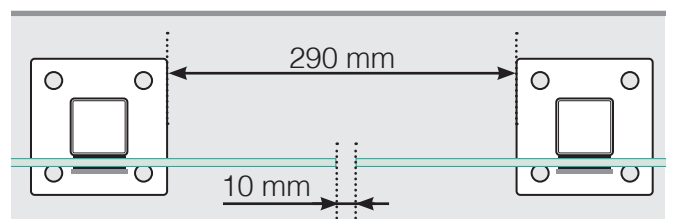
Freies Ende



An einer Wand



## Abstand bei geraden Sektionen



Achtung: Die Zeichnungen sind nicht maßstabgetreu

© Räckesbutiken Sweden AB - www.gelaenderladen.de

23.09.2020 v.1.0



GELÄNDERLADEN.DE