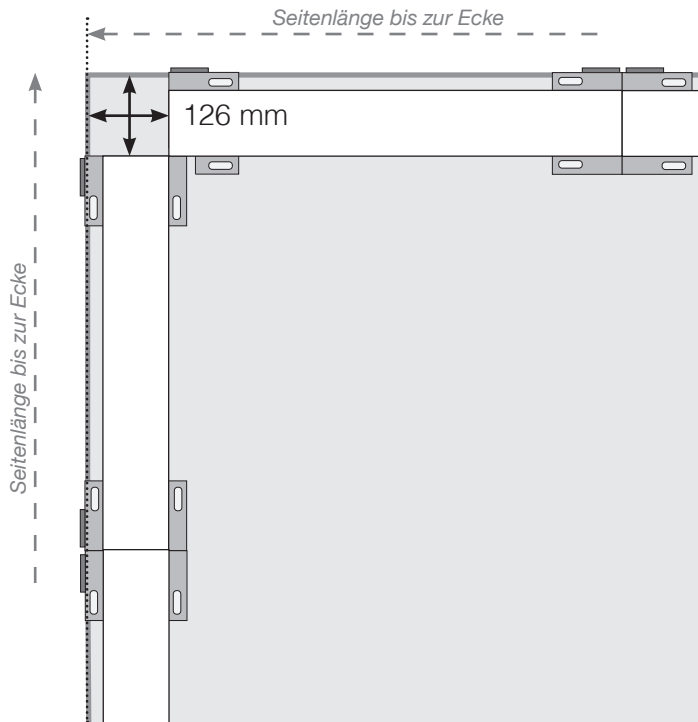


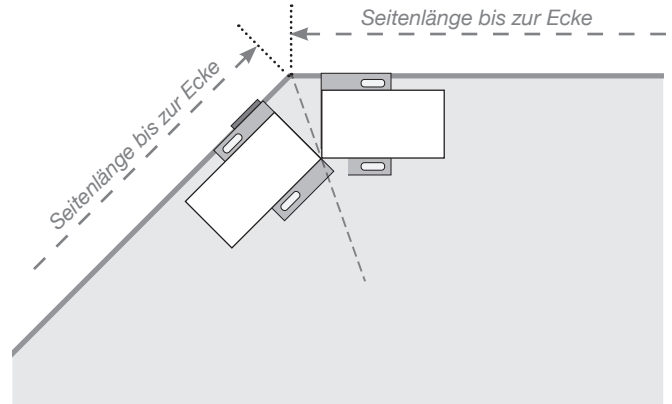
Maßvorlage

Platzierung - Alu Flex Balkonhalter

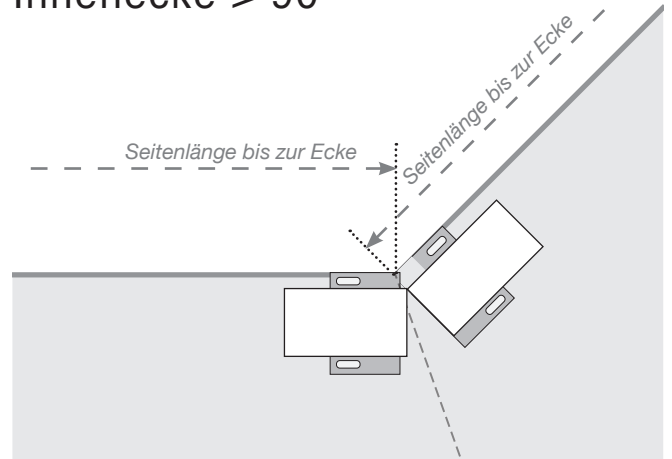
Außenecke



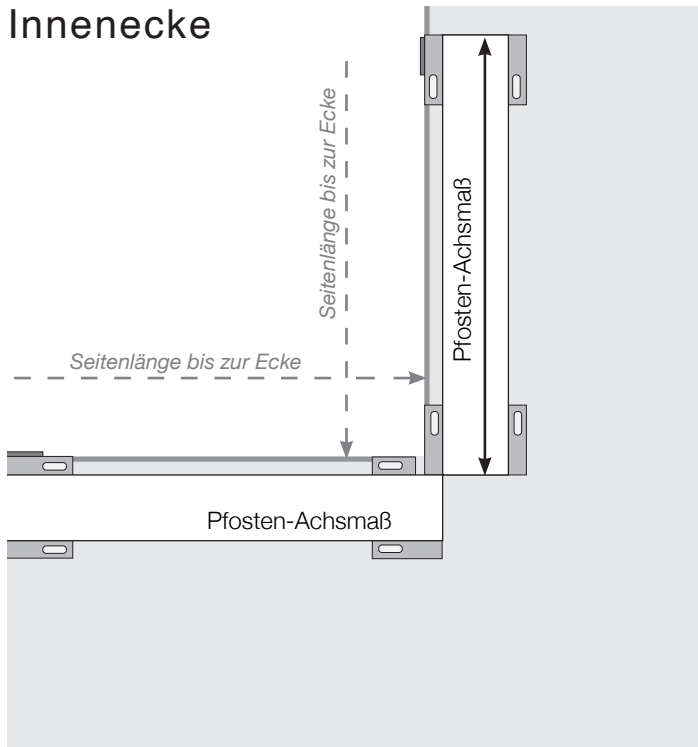
Außenecke > 90°



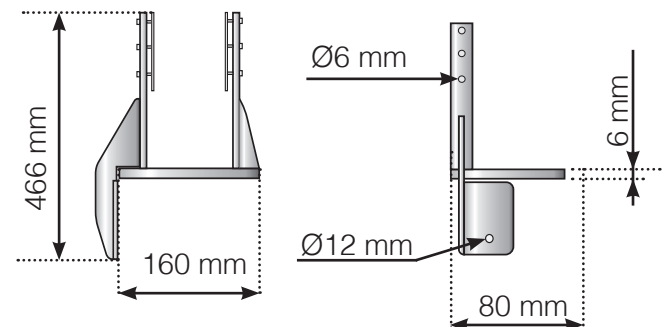
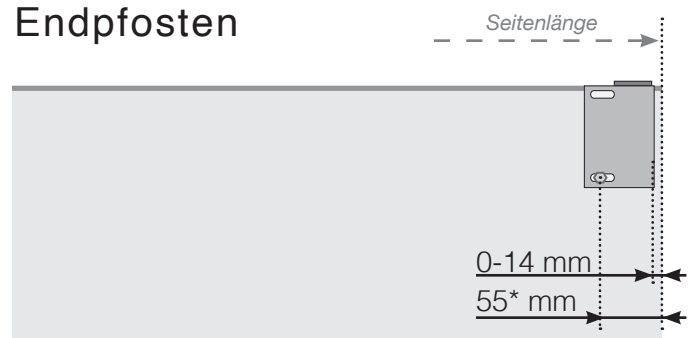
Innenecke > 90°



Innenecke



Endpfosten



* Von der Mitte der Schraube bis zur Kante.

Achtung: Die Zeichnungen sind nicht maßstabgetreu

© Räckesbutiken Sweden AB - www.gelaenderladen.de

25.03.2019 v.1.0