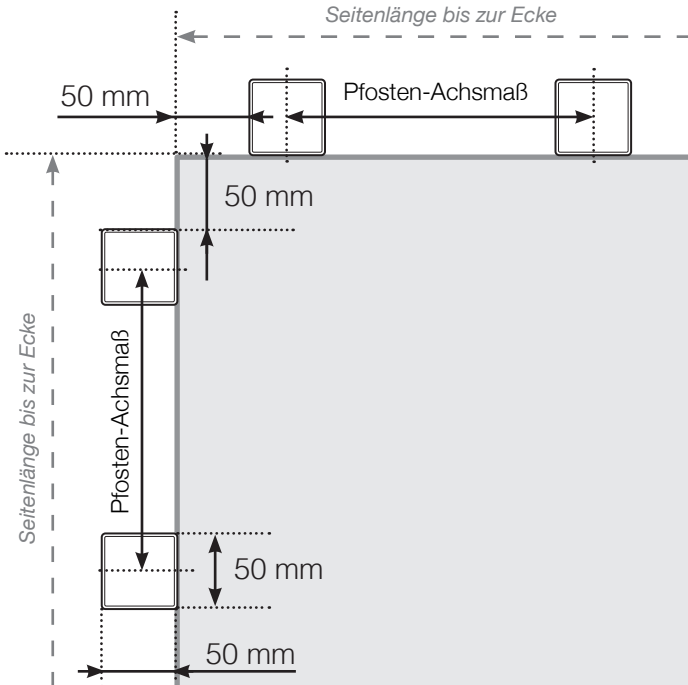


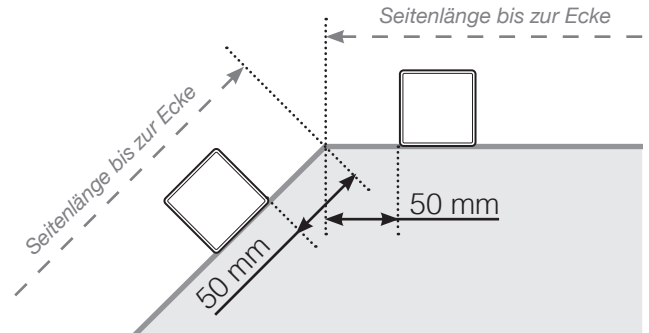
# Maßvorlage

## Platzierung - Aluminiumpfosten seitliche Verankerung Befestigung auf Betonoberfläche

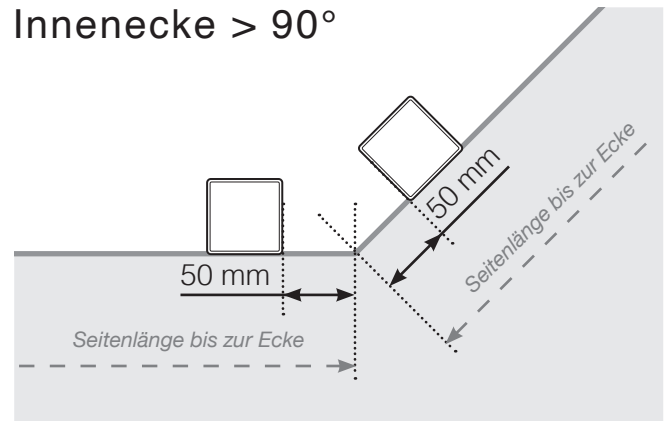
### Außenecke



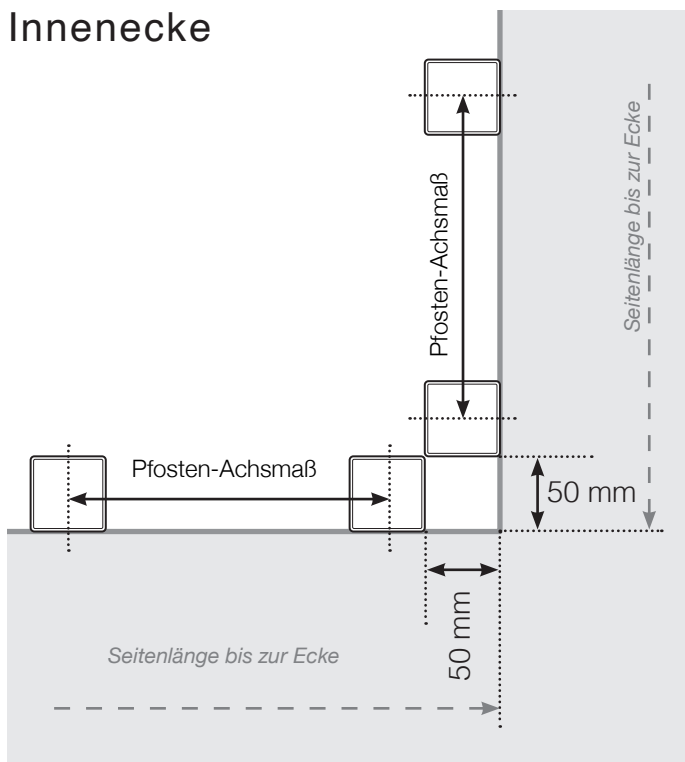
### Außenecke > 90°



### Innenecke > 90°

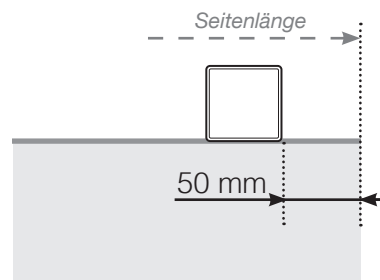


### Innenecke

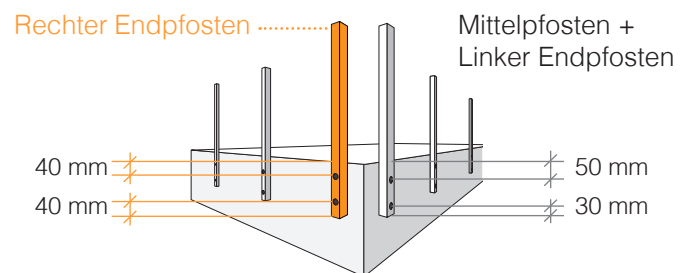
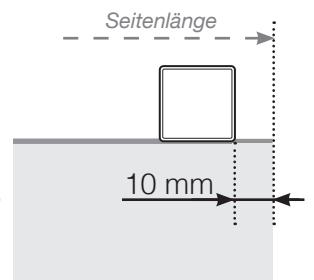


### Endpfosten

Mit Handlauf



Ohne Handlauf



Achtung: Die Zeichnungen sind nicht maßstabsgetreu

© Räckesbutiken Sweden AB - [www.gelaenderladen.de](http://www.gelaenderladen.de)

30.06.2020 v.1.0