

INFORMATIONS SUR LES VIS

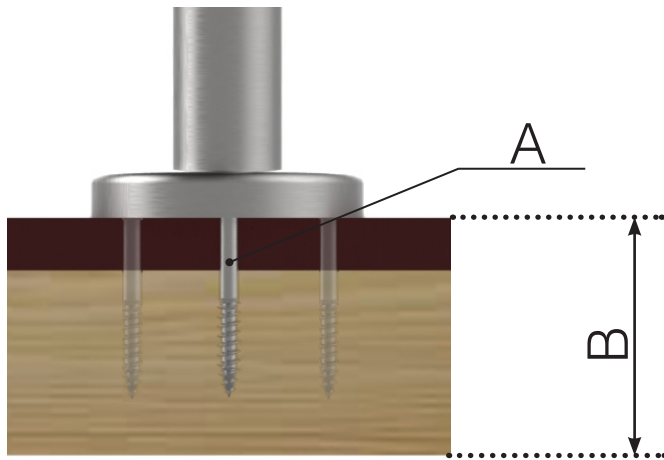
Chaque garde-corps est unique pour nous chez la maison du garde-corps. Afin de créer la meilleure fixation possible pour votre garde-corps, nous n'utilisons pas de vis universelle, mais choisissons celle qui s'adapte le mieux à votre garde-corps.

Lorsque vous configurez votre garde-corps, nous sélectionnons la vis qui convient le mieux, puis vous envoyons la vis et les accessoires dans votre commande.

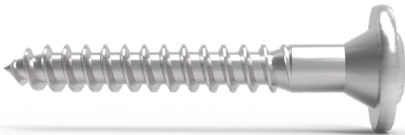
Pour voir quelle vis a votre garde-corps, cliquez sur l'aperçu dans le configurateur et regardez ci-dessous
"Vis de fixation".

Ci-dessous, vous pouvez voir quelles vis nous utilisons et lesquelles peuvent être pertinentes pour votre garde-corps.

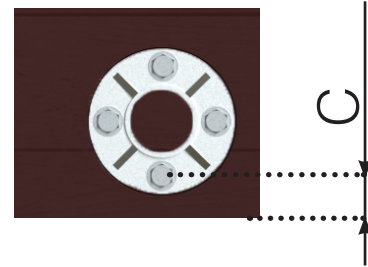
INFORMATIONS SUR LES VIS



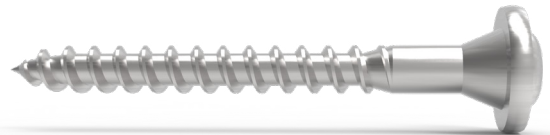
SKRWAF8X80



Cotes (A) : 8x80mm
Profondeur de montage minimale (B) : 100 mm
Distance minimale du bord (C) : 25 mm
Bit: Torx 40

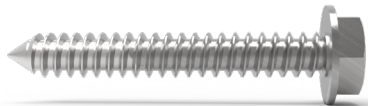


SKRWAF8X120



Cotes (A) : 8x120mm
Profondeur de montage minimale (B) : 140 mm
Distance minimale du bord (C) : 25 mm
Bit: Torx 40

SKRHEX8X75



Cotes (A) : 8x75mm
Profondeur de montage minimale (B) : 90 mm
Distance minimale du bord (C) : 25 mm
Bit: Clé à douille 13mm

SKRHEX8X100

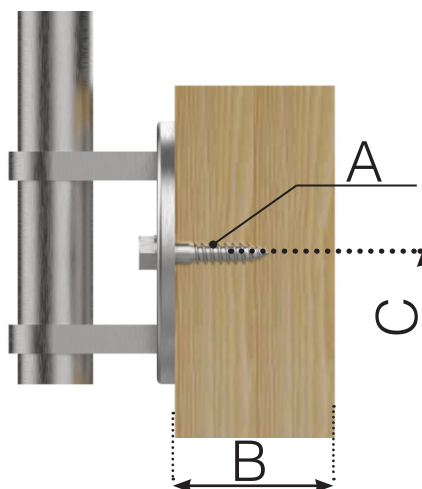


Cotes (A) : 8x100mm
Profondeur de montage minimale (B) : 115 mm
Distance minimale du bord (C) : 25 mm
Bit: Clé à douille 13mm

Veillez noter que les dessins ne sont pas à l'échelle.

© Räckesbutiken Sweden AB - www.maisondugarde-corps.fr
2020-10-03 v.2.0

INFORMATIONS SUR LES VIS

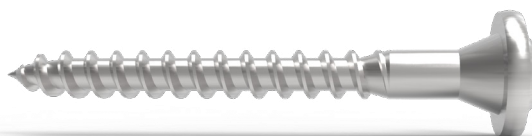


SKRWAF8X80

SKRWAF8X120



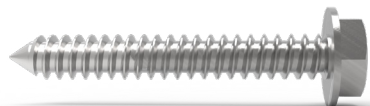
Cotes (A) : 8x80mm
Profondeur de montage minimale (B) : 100 mm
Distance minimale du bord (C) : 25 mm
Embout : Torx 40



Cotes (A) : 8x120mm
Profondeur de montage minimale (B) : 140 mm
Distance minimale du bord (C) : 25 mm
Embout : Torx 40

SKRHEX8X75

SKRHEX8X100



Cotes (A) : 8x75mm
Profondeur de montage minimale (B) : 90 mm
Distance minimale du bord (C) : 25 mm
Embout : Clé à douille 13mm



Cotes (A) : 8x100mm
Profondeur de montage minimale (B) : 115 mm
Distance minimale du bord (C) : 25 mm
Embout : Clé à douille 13mm

Veillez noter que les dessins ne sont pas à l'échelle.

© Räckesbutiken Sweden AB - www.maisondugarde-corps.fr
2020-10-03 v.2.0



MAISONDUGARDE-CORPS.FR