

INFORMATIONS SUR LES VIS

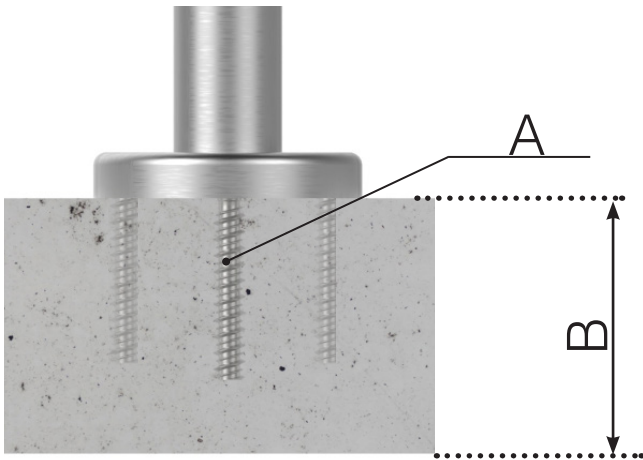
Chaque garde-corps est unique pour nous chez la maison du garde-corps. Afin de créer la meilleure fixation possible pour votre garde-corps, nous n'utilisons pas de vis universelle, mais choisissons celle qui s'adapte le mieux à votre garde-corps.

Lorsque vous configurez votre garde-corps, nous sélectionnons la vis qui convient le mieux, puis vous envoyons la vis et les accessoires dans votre commande.

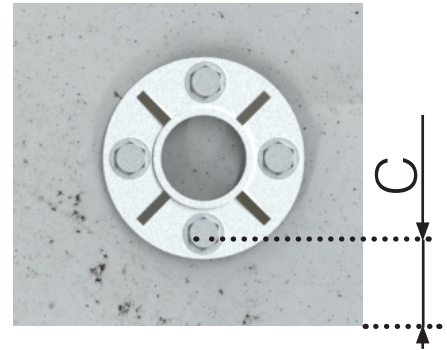
Pour voir quelle vis a votre garde-corps, cliquez sur l'aperçu dans le configurateur et regardez ci-dessous
"Vis de fixation".

Ci-dessous, vous pouvez voir quelles vis nous utilisons et lesquelles peuvent être pertinentes pour votre garde-corps.

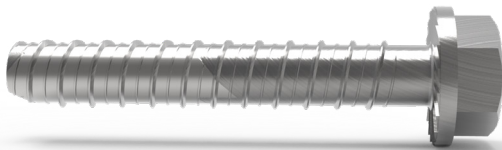
INFORMATIONS SUR LES VIS



SKRBE75X800

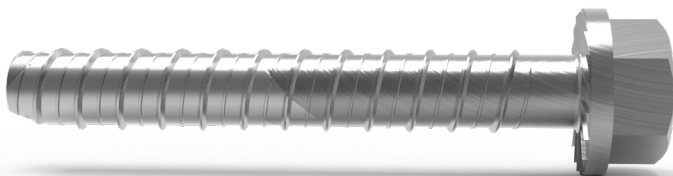


SKRBE10X90

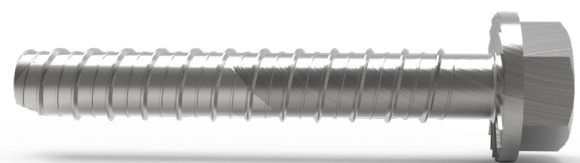


Cotes (A) : 7,5x80 mm
Profondeur de montage minimale (B) : 100 mm
Distance minimale du bord (C) : 35 mm
Embout : Clé à douille 10 mm
Méche de perçage: 6 mm

SKRBE12X90



Cotes (A) : 12x90mm
Profondeur de montage minimale (B) : 150 mm
Distance minimale du bord (C) : 50 mm
Embout : Clé à douille 15 mm
Méche de perçage: 10 mm



Cotes (A) : 10x90mm
Profondeur de montage minimale (B) : 115 mm
Distance minimale du bord (C) : 45 mm
Embout : Clé à douille 13 mm
Méche de perçage: 8 mm

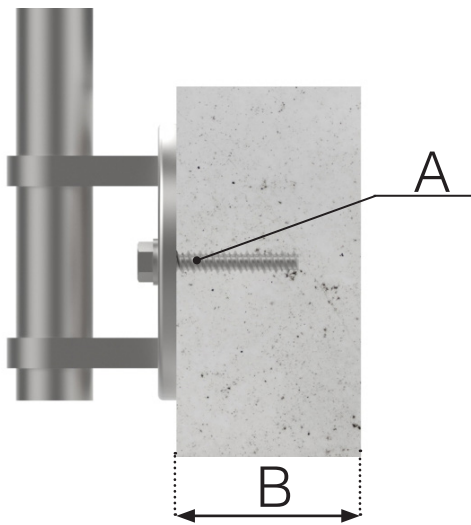
Veillez noter que les dessins ne sont pas à l'échelle.

© Räckesbutiken Sweden AB - www.maisondugarde-corps.fr
2020-10-03 v.2.0

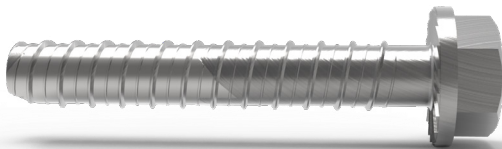


MAISONDUGARDE-CORPS.FR

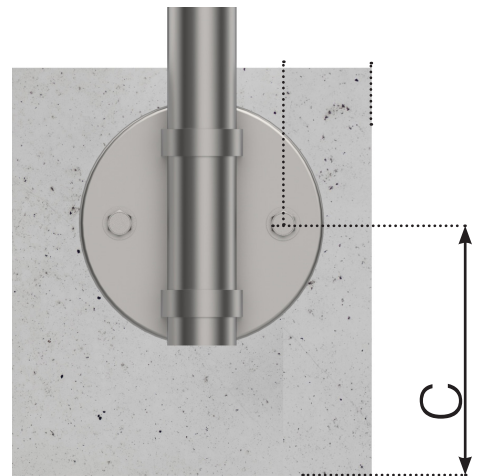
INFORMATIONS SUR LES VIS



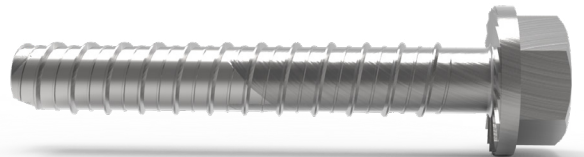
SKRBE75X800



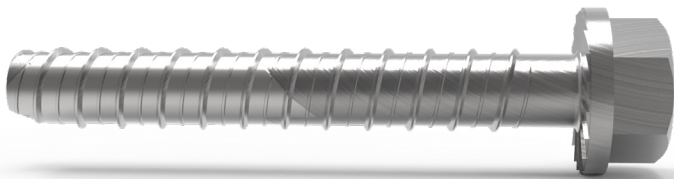
Cotes (A) : 7,5x80 mm
Profondeur de montage minimale (B) : 100 mm
Distance minimale du bord (C) : 35 mm
Embout : Clé à douille 10 mm
Méche de perçage: 6 mm



SKRBE10X90



Cotes (A) : 10x90mm
Profondeur de montage minimale (B) : 115 mm
Distance minimale du bord (C) : 45 mm
Embout : Clé à douille 13 mm
Méche de perçage: 8 mm



Cotes (A) : 12x90mm
Profondeur de montage minimale (B) : 150 mm
Distance minimale du bord (C) : 50 mm
Embout : Clé à douille 15 mm
Méche de perçage: 10 mm