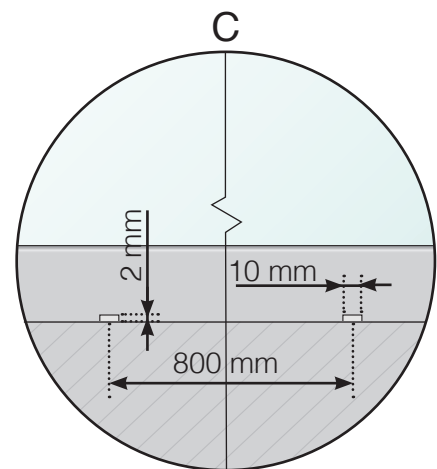
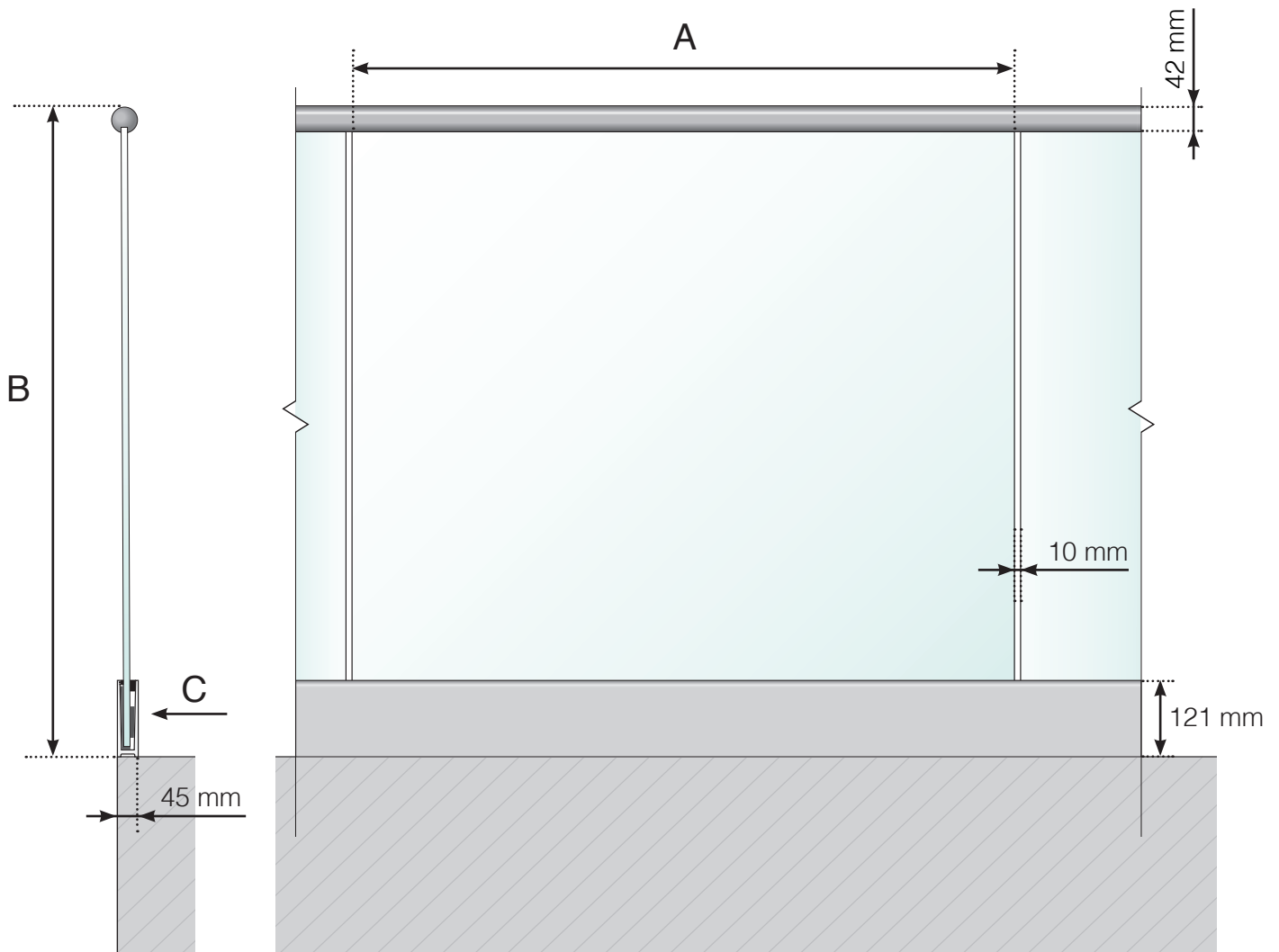


DETALJEREDE MÅL

STOLPEFRIT GELÆNDER MED SKINNE OG OVERLIGGER I RUSTFRIT



A - Glassets bredde afhænger af den totale længde på gelænderet og antal sektioner

B - Gelænderets totale højde

C- Hul på ydersiden til dræning af vand fra skinne.

Observér at tegningerne ikke har korrekt målstoksforhold

© Räckesbutiken Sweden AB - www.gelaenderbutikken.dk

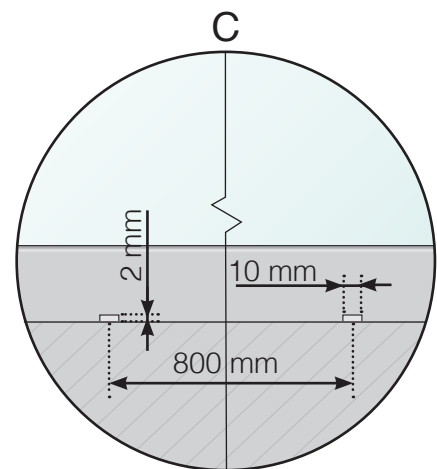
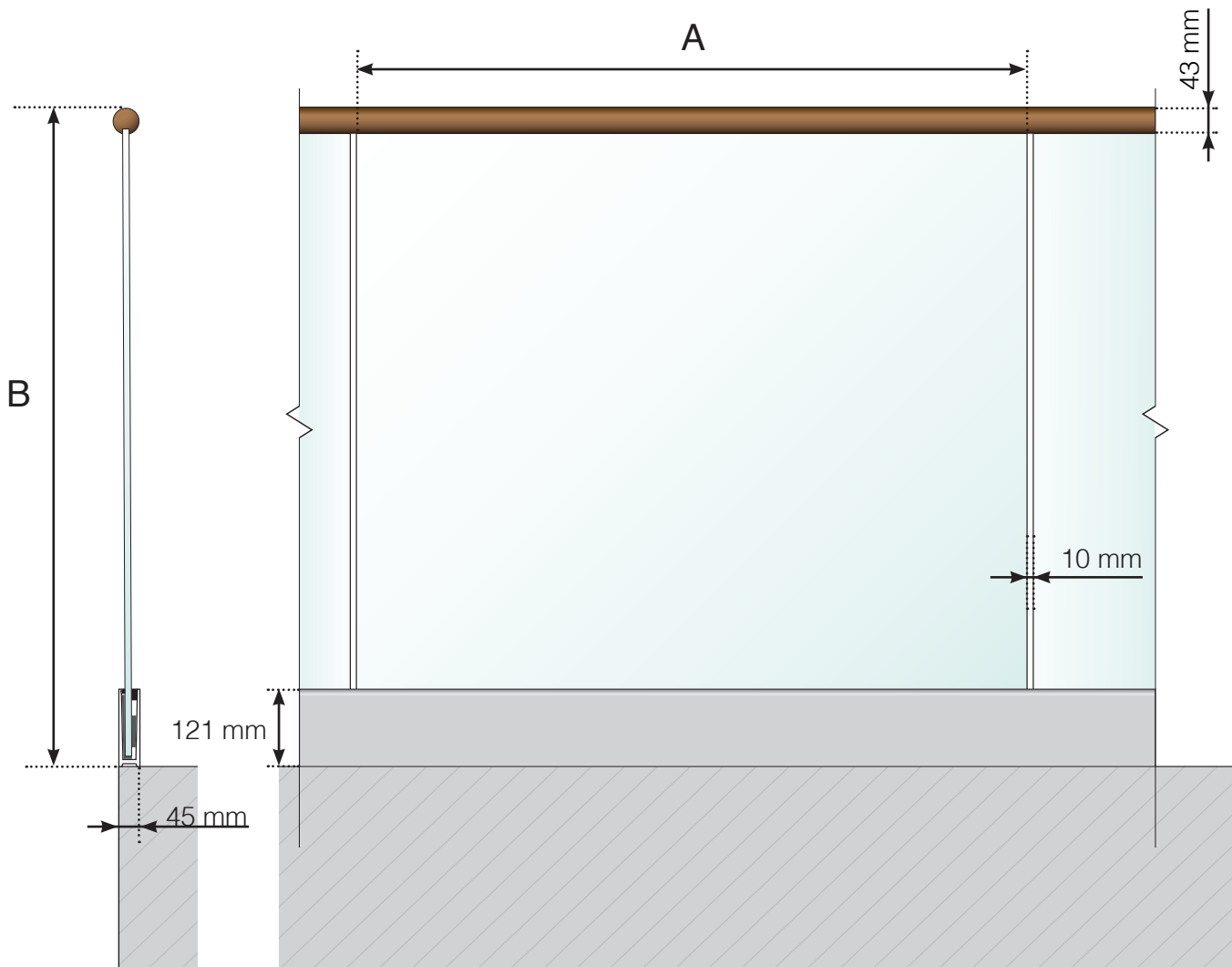
18.06.2020 v.1.0



GELÆNDERBUTIKKEN.DK

DETALJEREDE MÅL

STOLPEFRIT GELÆNDER MED SKINNE OG OVERLIGGER I TRÆ



A - Glassets bredde afhænger af den totale længde på gelænderet og antal sektioner

B - Gelænderets totale højde

C- Hul på ydersiden til dræning af vand fra skinne.

Observér at tegningerne ikke har korrekt målstoksforhold

© Räckesbutikken Sweden AB - www.gelaenderbutikken.dk

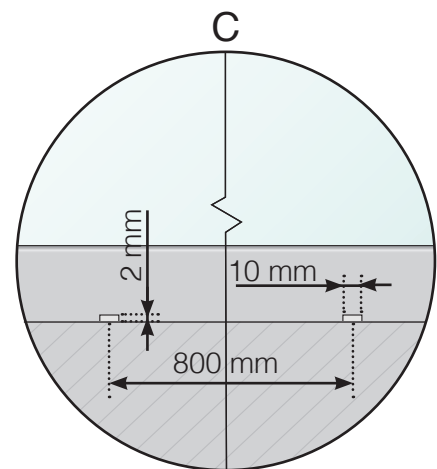
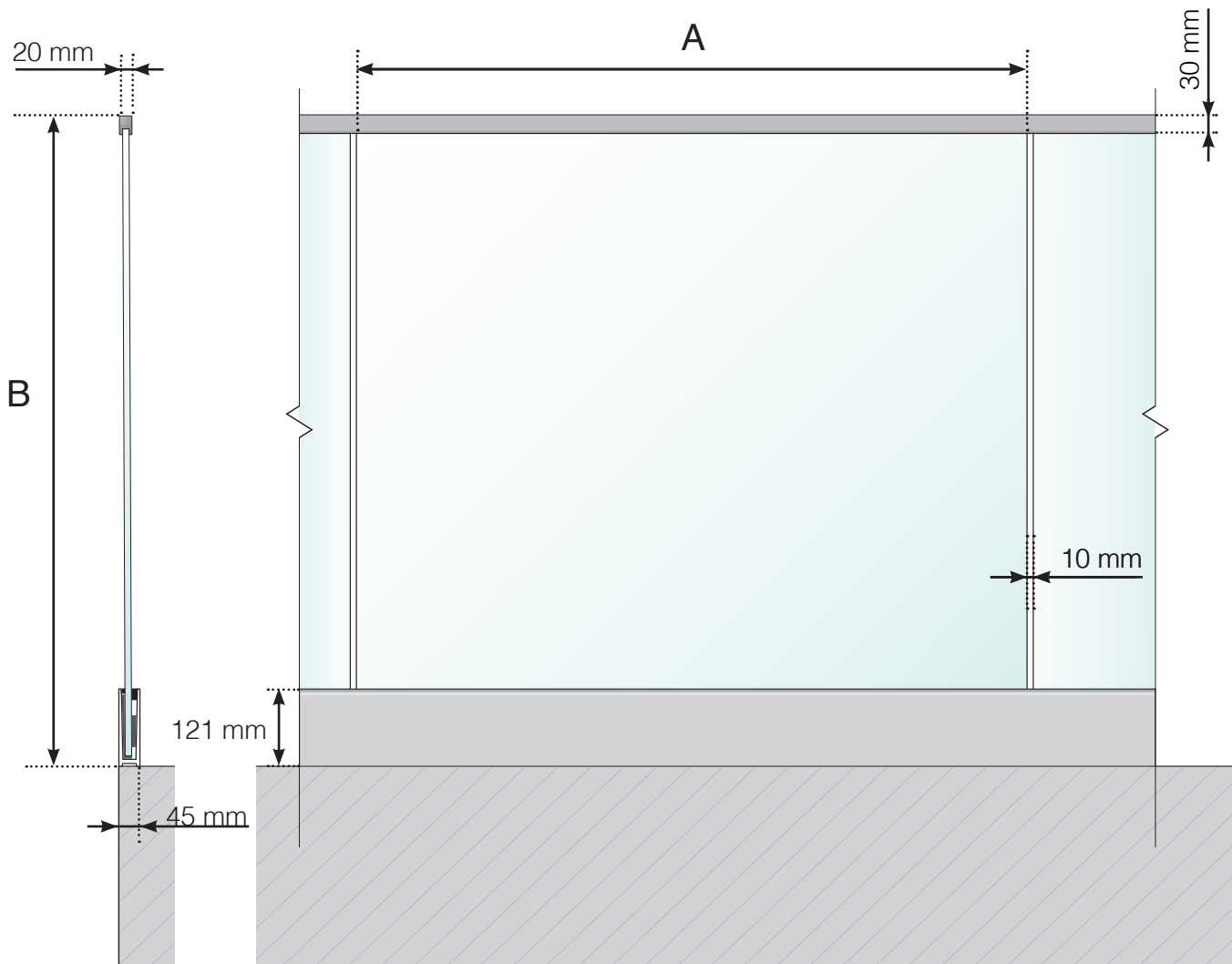
18.06.2020 v.1.0



GELÆNDERBUTIKKEN.DK

DETALJEREDE MÅL

STOLPEFRIT GELÆNDER MED SKINNE OG OVERLIGGER I ALUMINIUM



A - Glassets bredde afhænger af den totale længde på gelænderet og antal sektioner

B - Gelænderets totale højde

C- Hul på ydersiden til dræning af vand fra skinne.

Observér at tegningerne ikke har korrekt målstoksforhold

© Räckesbutikken Sweden AB - www.gelaenderbutikken.dk

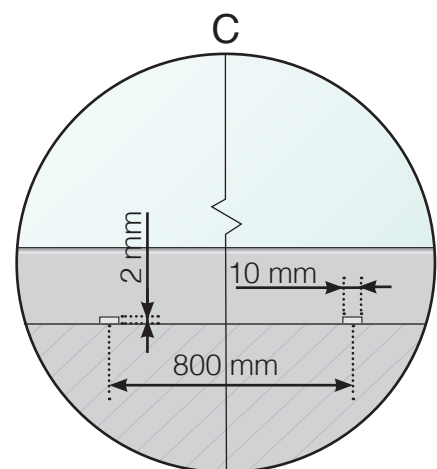
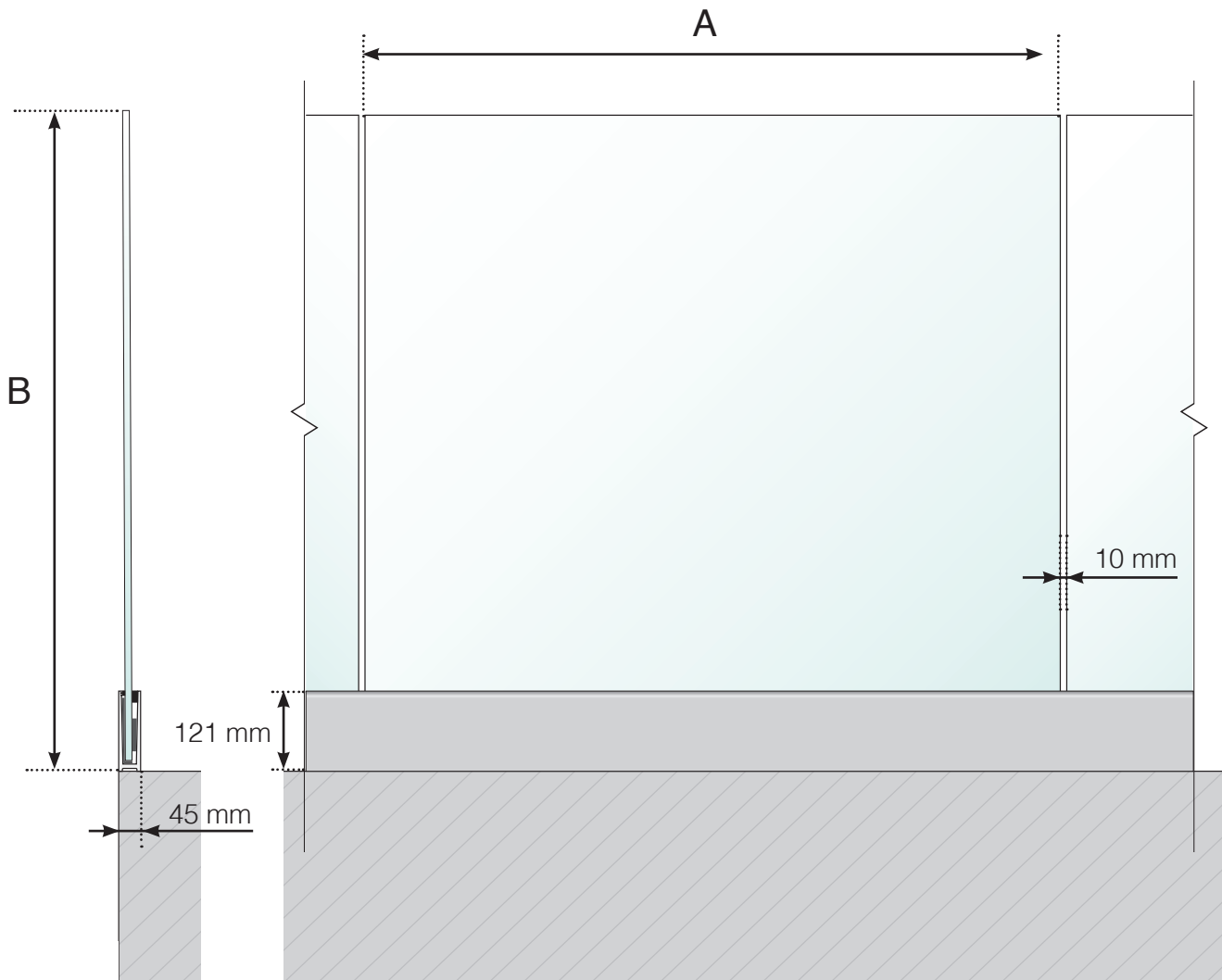
18.06.2020 v.1.0



GELÆNDERBUTIKKEN.DK

DETALJEREDE MÅL

STOLPEFRIT GELÆNDER MED SKINNE UDEN OVERLIGGER



- A - Glassets bredde afhænger af den totale længde på gelænderet og antal sektioner
- B - Gelænderets totale højde
- C - Hul på ydersiden til dræning af vand fra skinne.

Observér at tegningerne ikke har korrekt målstoksforhold

© Räckesbutikken Sweden AB - www.gelaenderbutikken.dk

18.06.2020 v.1.0



GELÆNDERBUTIKKEN.DK