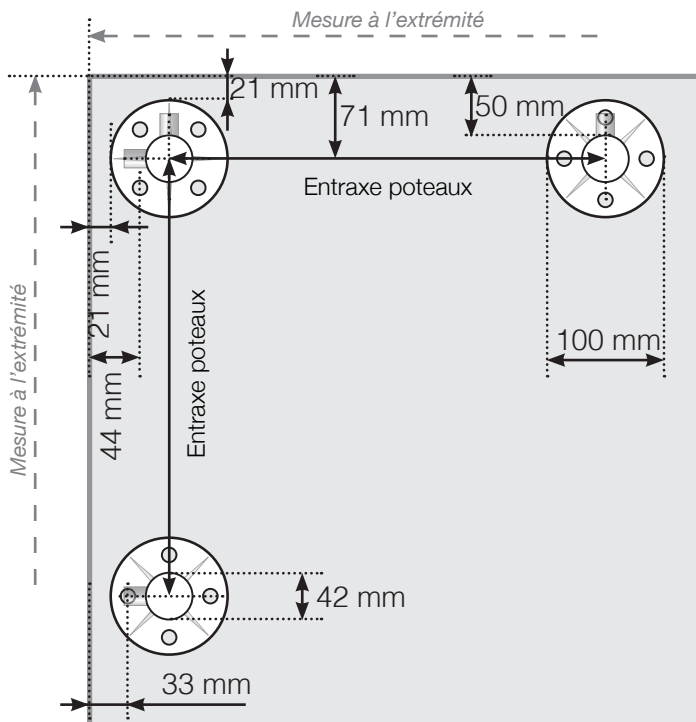


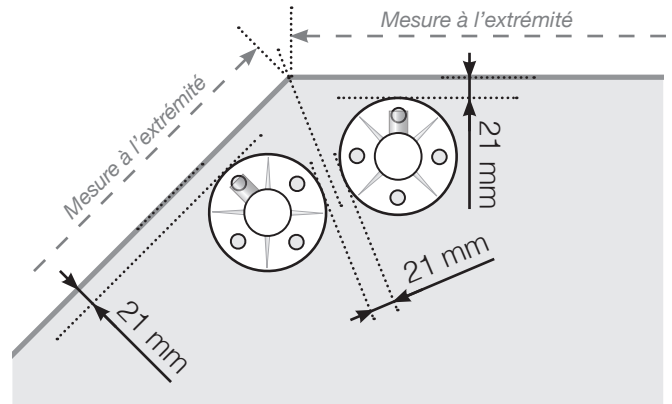
# DESSINS TECHNIQUES

MISE EN PLACE – POTEAUX INOX AVEC EMBASE POUR BARREAUX HORIZONTAUX

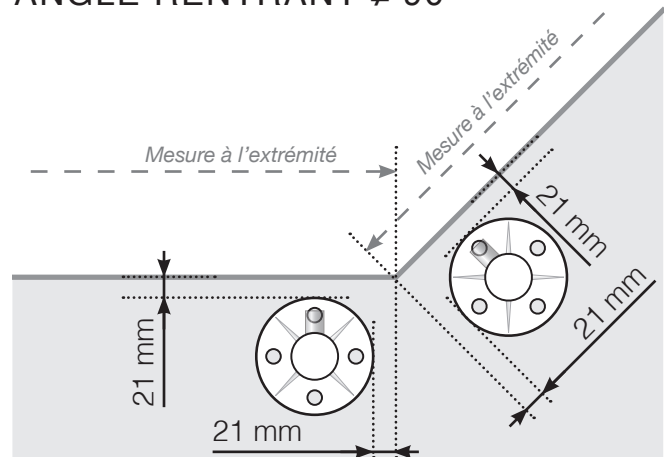
## ANGLE SORTANT



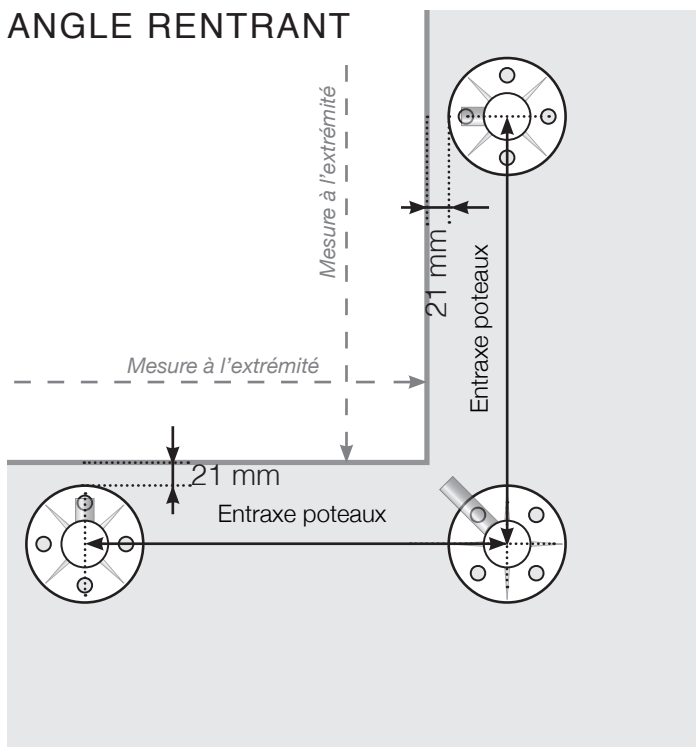
## ANGLE SORTANT $\neq 90^\circ$



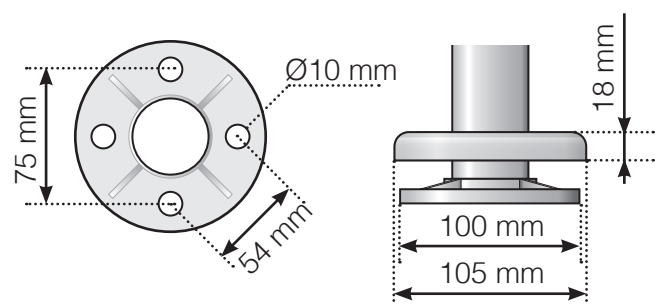
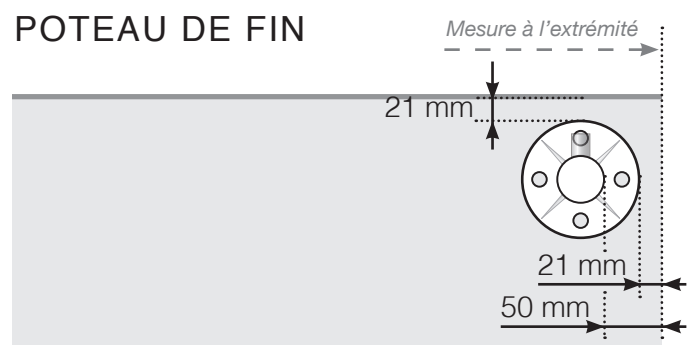
## ANGLE RENTRANT $\neq 90^\circ$



## ANGLE RENTRANT



## POTEAU DE FIN



Veuillez noter que les dessins ne sont pas à l'échelle.

© Räckesbutiken Sweden AB - [www.maisondugarde-corps.ch](http://www.maisondugarde-corps.ch)

27/05/19 v.1.0



MAISONDUGARDE-CORPS.CH