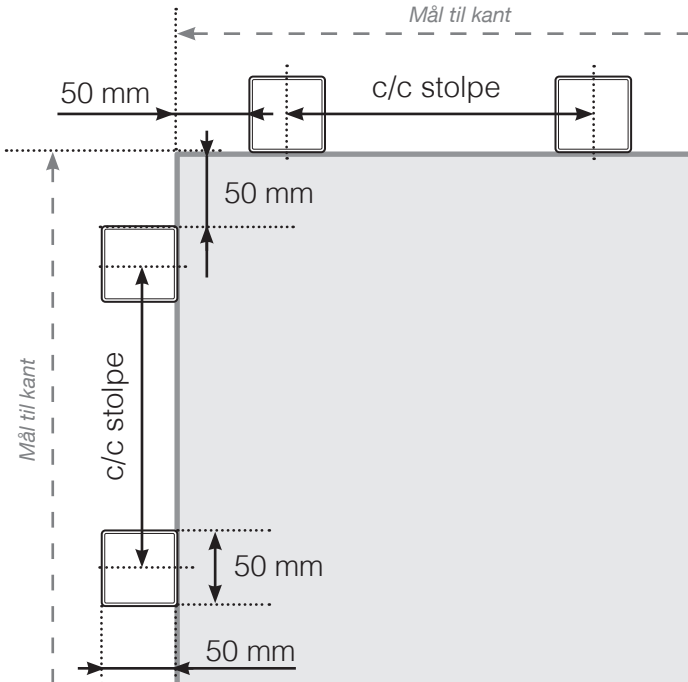


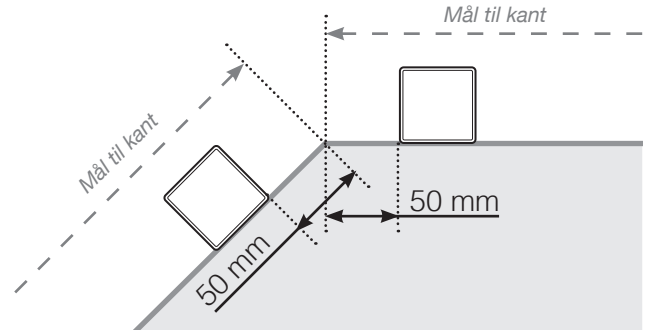
AVSTANDSBEREGNING

PLASSERING - ALUMINIUM STOLPER UTENPÅ
INNFESTING I BETONGUNDERLAG

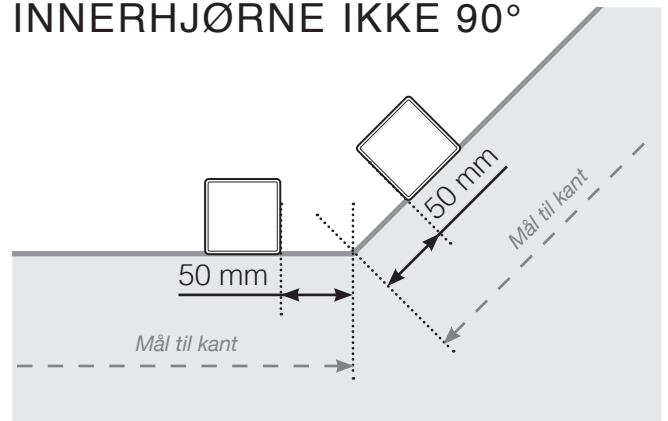
YTTERHJØRNE



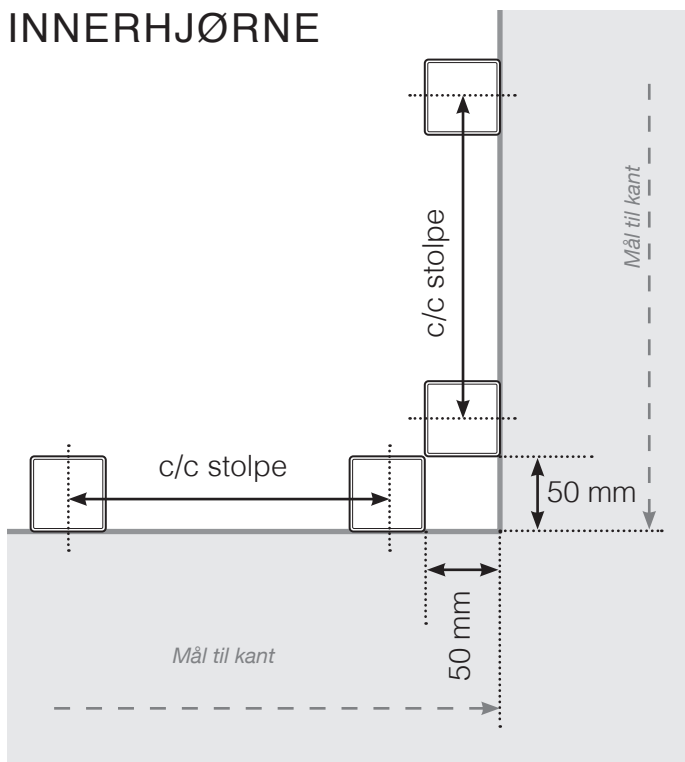
YTTERHJØRNE IKKE 90°



INNERHJØRNE IKKE 90°

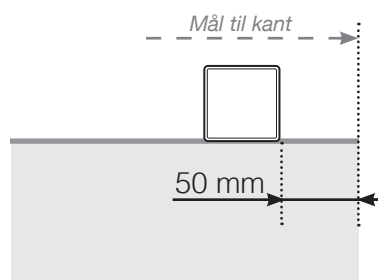


INNERHJØRNE

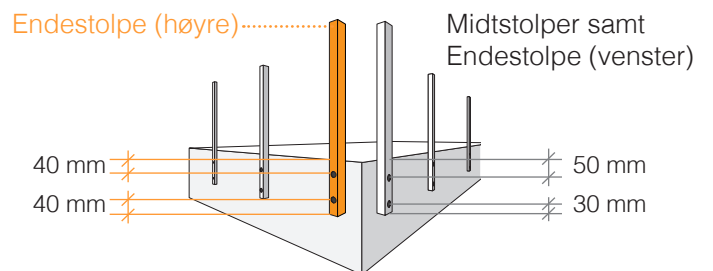
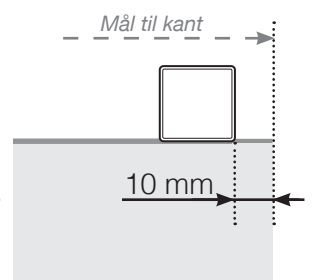


AVSLUTNING

Med overligger



Uten overligger



Observer at tegningene ikke er i riktig skala

© Räckesbutikken Sweden AB - www.rekkverkbutikken.no

20.06.2020 v.1.0



REKKVERKBUTIKKEN.NO