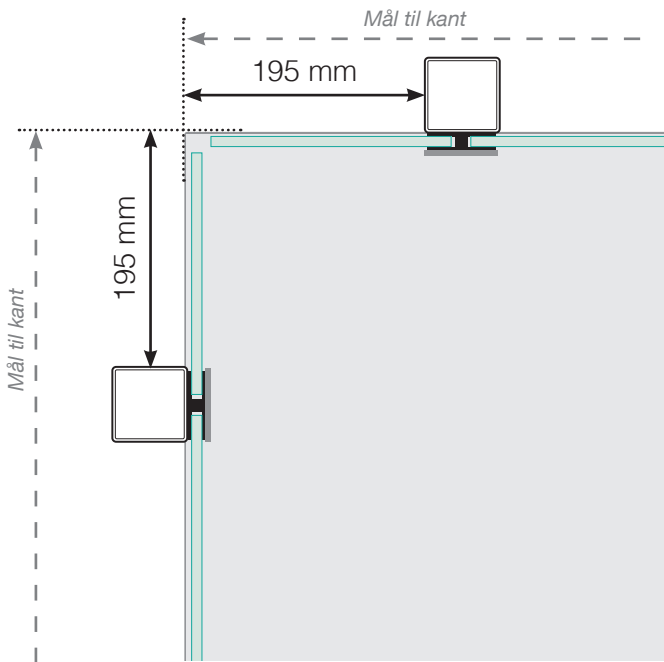


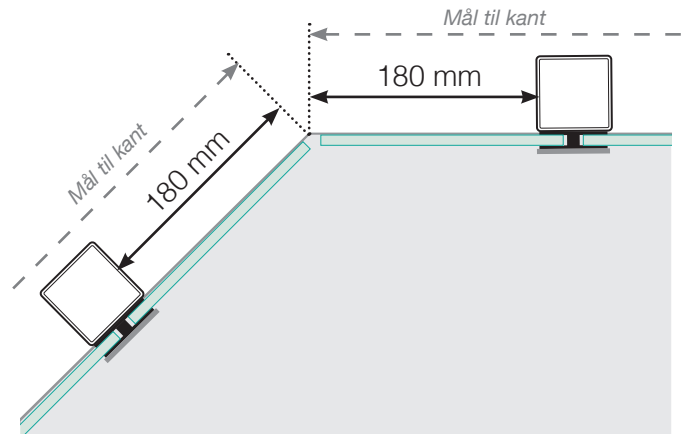
AVSTANDSBEREGNING

PLASSERING - ALUMINIUM STOLPER UTENPÅ

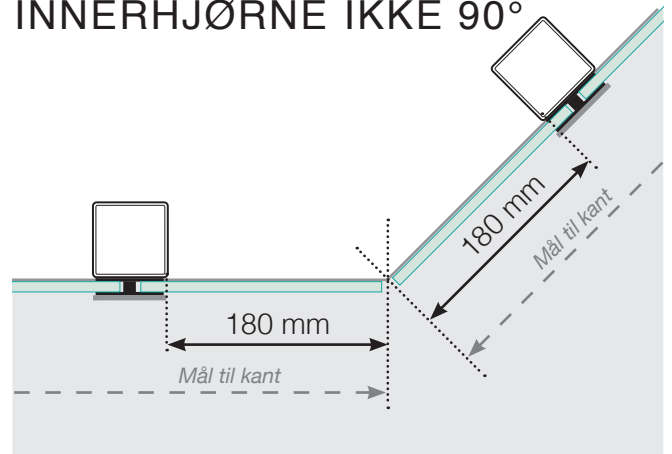
YTTERHJØRNE



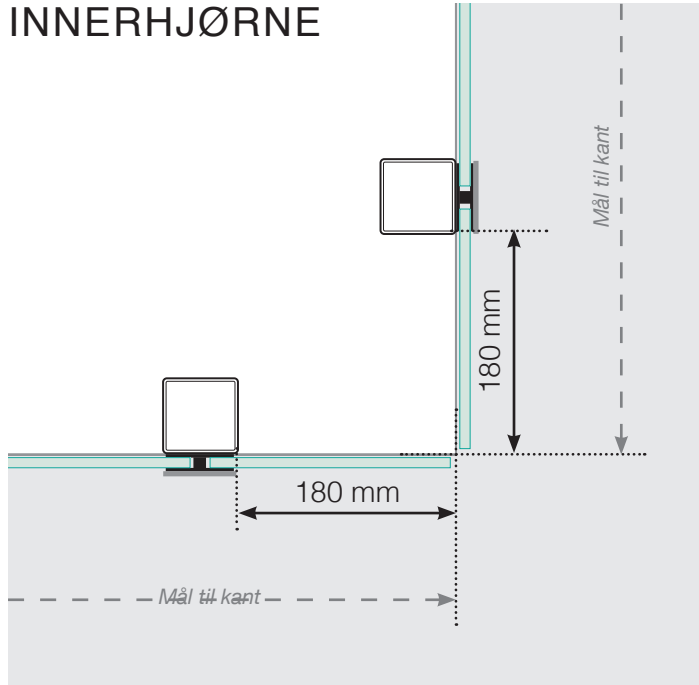
YTTERHJØRNE IKKE 90°



INNERHJØRNE IKKE 90°



INNERHJØRNE



AVSLUTNING

Frittstående

Ved vegg

